

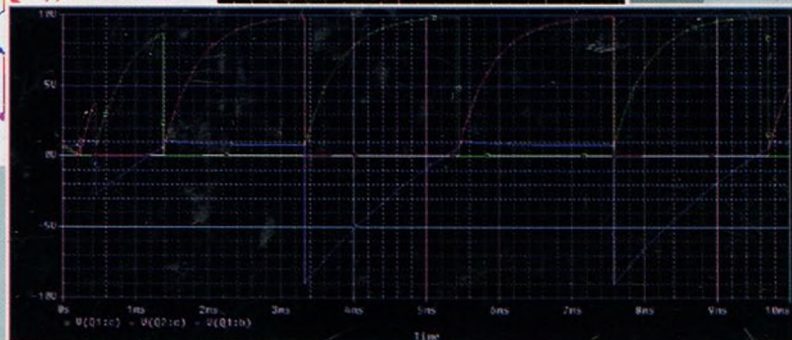
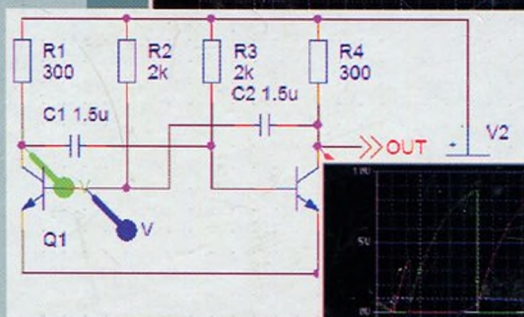
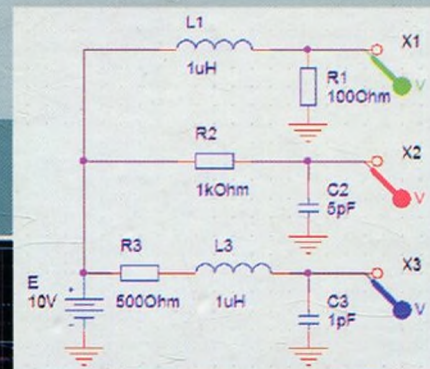


621.3
0-75



Ю. Я. Бобало, Б. А. Мандзій, П. Г. Стахів
Л. Д. Писаренко, Ю. І. Якименко

ОСНОВИ ТЕОРІЇ ЕЛЕКТРОННИХ КІЛ





Бобало Юрій Ярославович

доктор технічних наук, професор, ректор Національного університету «Львівська політехніка». Стаж педагогічної діяльності у вищій школі понад 30 років. Автор близько 200 наукових та науково-методичних праць, в тому числі 6 монографій і підручників. Основна тематика наукових досліджень – теорія електронних кіл та методи забезпечення їх безвідмовності.



Мандзій Богдан Андрійович

доктор технічних наук, професор кафедри теоретичної радіотехніки та радіовимірювань Національного університету «Львівська політехніка». Стаж педагогічної діяльності більше ніж 40 років. Автор понад 250 наукових та науково-методичних праць, зокрема 2 монографій та 6 підручників і посібників. Основна тематика наукових досліджень – методи автоматизованого аналізу нелінійних електронних кіл.



Стахів Петро Григорович

доктор технічних наук, професор, завідувач кафедри теоретичної та загальної електротехніки Національного університету «Львівська політехніка», педагогічний стаж вищої школи понад 30 років. Автор більше 250 наукових праць, серед них 2 монографії та 4 підручника. Основна тематика наукових досліджень – теорія електричних і радіоелектронних кіл та методи їх комп'ютерного моделювання.



Писаренко Леонід Дмитрович

доктор технічних наук, професор, завідувач кафедри електронних приладів та пристроїв Національного технічного університету України «КПІ». Стаж педагогічної діяльності у вищій школі понад 40 років. Автор понад 140 наукових та методичних праць, в тому числі 3 підручника. Наукові дослідження присвячено проблемам моделювання в електроніці, зокрема, розробці методів та засобів імовірнісного аналізу стохастичних інформаційних систем.



Якименко Юрій Іванович

доктор технічних наук, професор, академік НАН України; перший проректор, завідувач кафедри мікроелектроніки Національного технічного університету України «Київський політехнічний інститут». Автор понад 250 наукових та методичних праць. Фахівець у галузі електроніки та інформатики.

,

«

»

«

»

• • , • • , • • ,
• • , • •

• •

,

«

»

« »
2013

537.212(075.8)
22.33 73
-75

(1/11-15022 26.09.2012 .)

-75

416 - 500 .(1- 250 .)

ISBN 978-966-622-481-4

III—IV

537.212(075.8)
22.33 73

ISBN 978-966-622-481-4

© . . . , . . . , . . . ,
. . . , . . . ,
. . . , 2013
© « », 2013

.....	7
.	9
1.	9
1.1.	9
1.2.	12
1.2.1. ()	12
1.2.2. ()	19
1.2.3.	23
1.3.	25
1.4.	33
1.4.1. -	35
1.4.2. (- -)	36
1.4.3.	38
1.5. ()	40
1.5.1.	44
1.5.2. -	48
1.5.2.1.	49
1.5.2.2.	58
1.5.2.3. -	
.....	60
1.....	67
,	68
.....	71
2.	73
2.1.	73
2.2.	74
2.2.1.	74
2.2.2.	80
2.3.	83
2.3.1.	84
2.3.2.	86
2.3.3.	89
2.4.	91
2.5.	
.....	95
2.....	97
,	98
.....	101
3.	105
3.1.	105
3.2.	117

3.3.	123
3.4.	130
3.4.1.	- -	132
3.4.2.	-	135
3.4.3.	-	137
3.5.	139
3.5.1.	139
3.5.2.	142
3.6.	144
3.6.1.	144
3.6.2.	148
3.6.2.1.	148
3.6.2.2.	150
3.7.	152
3.7.1.	152
3.7.2.	153
3.7.3.	158
3.7.4.	().....	161
	3.....	162
	,	163
	165
4.	166
4.1.	167
4.1.1.	167
4.2.	169
4.3.	177
4.4.	179
4.5.	,	184
4.6.	185
4.6.1.	186
4.6.2.	188
4.6.3.	194
4.6.4.	197
4.7.	201
4.8.	,	207
	207
	4.....	215
	217
5.	222
5.1.	224
5.1.1.	225
5.1.2.	R -	227
5.2.	229

5.2.1.	,	229
5.2.2.		233
5.2.3.	,	238
5.3.		240
5.4.		244
5.5.		250
5.6.		255
5.6.1.		255
5.6.2.		258
5.6.3.		260
5.6.4.		263
5.6.5.		265
5.7.		268
5.7.1.		268
5.7.2. L -		270
5.7.3. R -		273
		5.....	277
		278
		279
6.		281
6.1.		281
6.2.		282
6.3.		287
6.3.1.		287
6.3.2.		289
6.3.3.		293
6.3.4.		294
6.3.4.1.		296
6.3.4.2.	297
6.4.		299
		6.....	303
		304
		304
7.		305
7.1.		305
7.2.		309
7.2.1.		310
7.2.2.	,	313
7.3.		315
7.3.1.		315
7.3.2.		318
7.3.3.		319
		7.....	326
		327

II.		328
		328
III.		334
1.		r D	
		334
1.1.		335
1.2.		337
1.3.	,	340
2.			
		344
2.1.	1.	344
2.2.	2.		
		346
2.3.	3.		
		349
2.4.	4.	351
2.5.	5.		
	R -	353
2.6	6.	356
2.7.	7.		
		359
2.8.	8.	367
2.9.	9.	R -	
		369
2.10.	10.		
		372
3.			
		374
3.1.		374
3.2.		387
3.2.1.	387
3.2.2.	392
3.2.3.	397
3.2.4.	403
		414