

621.3  
E 50

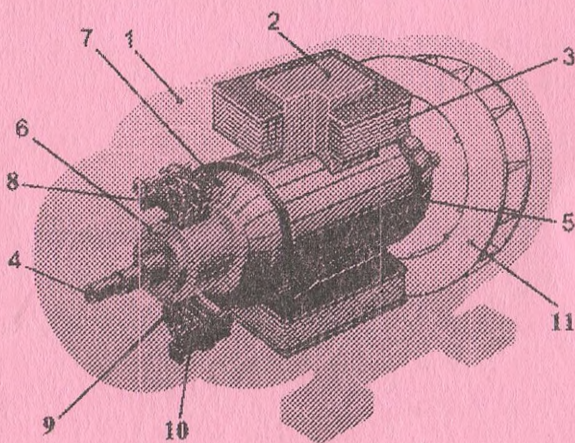
МІНІСТЕРСТВО ОСВІТИ І НАУКИ УКРАЇНИ  
НАЦІОНАЛЬНИЙ ТЕХНІЧНИЙ УНІВЕРСИТЕТ  
«ХАРКІВСЬКИЙ ПОЛІТЕХНІЧНИЙ ІНСТИТУТ»



## ЕЛЕКТРОТЕХНІЧНІ ПРИСТРОЇ

Лабораторний практикум з електротехніки

У трьох частинах



Частина II

«

»

«

,

»

« »  
2016

1. ... / ... . - : ...  
, 1986. - 592 .

2. ... : ... /  
... , ... , ... , ... . - : ... , 1990. - 264  
.- ...

3. ... / ... , ... . - :  
, 1993. - 440 .

4. ... : ... / ... .  
- : ... , 2005. - 376 .

5. ...  
« ... »

6. ; ... . - : ... , 1998. - 45 .  
- « ... »  
/ ... , ...  
; ... . - : « ... », 2001. - 44 .

7. ,  
: « ... »  
»  
/ ... , ... , ... . - :  
« ... », 2008. - 48 .

1.		3
2.	<b>1.</b>	9
3.	<b>2.</b>	17
4.	<b>3.</b>	26
5.	<b>4.</b>	34
6.	<b>5.</b>	41
7.		51