

УДК 66.045.1

Гарев А.О., Товажнянский Л.Л., Капустенко П.А., Арсеньева О.П., Клемеш Й, Кусаков С.К.,
Анохин П., Чучек Л.**РАЗРАБОТКА СИСТЕМЫ УТИЛИЗАЦИИ ТЕПЛА ВТОРИЧНОГО ПАРА ОТДЕЛЕНИЯ СУШКИ ТАБАКА С ИСПОЛЬЗОВАНИЕМ ЭНЕРГОЭФФЕКТИВНОГО ПЛАСТИНЧАТОГО ТЕПЛООБМЕННОГО ОБОРУДОВАНИЯ****Введение**

В настоящее время, когда стоимость энергии резко возросла и в Украине наблюдается ее недостаток, внедрение энергосберегающих технологий является жизненно важным условием для сохранения промышленного потенциала нашей страны. Поэтому, большинству украинских компаний необходимо использовать энергосберегающие методы проектирования новых и реконструкции старых производств.

Промышленные предприятия в основном используют энергию, которая получается путем сжигания топлива. Часть этой энергии не используется и эта тепловая энергия отводится от химико-технологической системы [1]. Отходящее тепло – это тепло, генерируемое в процессе путем сжигания топлива или химической реакции, которое "сбрасывается" в окружающую среду и повторно не используются в производстве. В зависимости от типа процесса, отходящее тепло может отводиться в широком диапазоне температур от использования охлаждающей воды при низких температурах до высокотемпературных отходящих газов промышленных печей. При анализе возможности использования рекуперационного тепла необходимо учитывать температурно-энтальпийный потенциал сбросного тепла, как показано в таблице 1.

Таблица 1 – Источник тепловой энергии и его потенциал

№	Источник	Потенциал
1	Тепло сгорания дымовых газов.	Чем выше температура, тем более высокий потенциал тепловой энергии рекуперации
2	Тепло потоков пара.	Высокий потенциал тепловой энергии рекуперации. Теплота конденсации также может быть использована.
3	Тепловые потери конвективного и лучистого тепловыделения с поверхности технологического оборудования.	Низкий потенциал. Если существует возможность, можно использовать для обогрева помещений или воздуха.
4	Отвод теплоты с охлаждающей водой.	Низкий потенциал. Может быть использован для предварительного подогрева потоков, поступающих на предприятие, для систем отопления, горячего водоснабжения, аккумуляирования тепла.
5	Потери тепла в использовании воды из чиллеров.	а) Высокий потенциал, если утилизация энергии снижает холодопотребление. б) Низкий потенциал, если используется для теплонасосной установки.
6	Тепло конечных продуктов процесса.	Потенциал зависит от температуры.
7	Тепло газообразных и жидких стоков, отводимых от технологической системы	Низкий потенциал. Зачастую, это сильно загрязненные среды и требуют применения специального теплообменного оборудования.

Как правило, чем выше температура, тем выше энергетический потенциал и более экономически эффективнее рекуперация тепла. В каждом конкретном случае необходим тщательный анализ возможности использования сбросного тепла на производстве. Типичны примеры использования низкопотенциального тепла для подогрева воздуха, отопления, или предварительного нагрева воды для котлов или технологической воды. При высоком температурном потенциале, необходимо проектировать каскадную систему рекуперации тепла для осуществления максимальной передачи тепловой энергии от охлаждаемых потоков к нагреваемым. На украинских предприятиях химической, нефтеперерабатывающей, пищевой и др. отраслей большинство видов сбросного тепла не используется и отводится от химико-технологических систем с помощью холодных утилит.

В последние годы все больше внимания уделяется использованию технологии утилизации тепла. Разработка рекуперативной системы использования тепла воздуха была предложена на основе технологии сушки биомассы. Технологии низкопотенциальной утилизации тепла могут быть использованы в систе-

ме горячего водоснабжения, системы кондиционирования, предварительного нагрева и вентиляции. В работе [2] показана возможность использования низкопотенциального тепла аммиачного теплового насоса с использованием методов тепловой интеграции. Анализ работы цикла аммиачной холодильной машины супермаркета показал возможности использования тепла охлаждения газообразного аммиака и тепла его конденсации. Это тепло может быть использовано для нагрева воздуха и водяного отопления, что позволит значительно снизить затраты на энергоносители.

В данной работе была выявлено наличие источника сбросного тепла и обоснована возможность его использования на предприятии по производству табака.

1. Методология

Сбросное тепло в процессе сушки табака выделяется при отводе пара из отделения сушки. В этих условиях решающим фактором является эффективность процесса конденсации. Основными факторами, влияющими на теплопередачу при конденсации пара, являются тепло и массоперенос от потока пара к поверхности пленки конденсата, термическое сопротивление пленки конденсата, теплоотдача от пленки конденсата к поверхности пластины, термическое сопротивление материала пластины и слоя отложений, если таковой имеется, и теплоотдача от поверхности пластины к потоку охлаждающей рабочей среды. Как было показано в работе [3], для случая многокомпонентной конденсации, процесс может быть описан одномерной математической моделью.

В работе [4] отмечено, что в каналах пластинчатых теплообменников для расчета коэффициентов теплоотдачи можно использовать аналогию переноса тепла и импульса. Это позволяет произвести расчет коэффициентов теплоотдачи по зависимости, представленной в этой же работе:

$$Nu = 0,065 \cdot Re^{6/7} \cdot (\psi \cdot \zeta_s / F_x)^{3/7} \cdot Pr^{0,4} \cdot \left(\frac{\mu}{\mu_w} \right)^{0,14}, \quad (1)$$

где ψ – доля потерь давления за счет трения о стенку в общем падении давления; F_x – фактор увеличения поверхности, ζ_s – фактор трения при течении в части канала, образованного основными теплопередающими полями соседних пластин по корреляционной зависимости, представленной в [4]. Re – число Рейнольдса; Pr – число Прандтля; μ и μ_w – значения динамической вязкости в при температуре потока и стенки, Па.

Доля потерь давления на трение в общей величине падения давления:

$$A_1 = 380 / [tg(\beta)]^{1,75}; \text{ при } Re > A_1 \quad \psi = (Re/A_1)^{-0,15 \cdot \sin(\beta)}; \text{ при } Re \leq A_1 \quad \psi = 1. \quad (2)$$

Для расчета коэффициента теплоотдачи от пленки конденсата к поверхности пластины Арсеньевой О.П. в работе [5] предложена зависимость, основанная на взаимосвязи переноса тепла и импульса и однородной модели для двухфазного потока:

$$Nu = Nu^* \cdot \left[1 + x \cdot \left(\frac{\rho_L}{\rho_G} \right) \right]^{0,48}, \quad (3)$$

где Nu – число Нуссельта для потока конденсата с учетом общего расхода двух фаз, x – массовая доля паров, ρ_L , ρ_G – плотности паровой и жидкой фаз соответственно. Для пластинчатых конденсаторов важным фактором является падение давления в каналах, которое понижает температуру насыщенного пара, что снижает локальную разность температур и отрицательно влияет на теплопередачу. Учитывая прирост поверхности теплопередачи за счет гофрировки и, следовательно, соответствующий прирост длины канала для конденсирующегося пара можно записать следующее выражение:

$$\frac{dP}{dF} = \frac{\Delta P_{2PH} / \Delta P_G}{N_{CH} \cdot p_{CH} \cdot d_e} \zeta \cdot \frac{\rho_v \cdot W_v^2}{2} - \frac{d}{dF} \left(\frac{\rho_v \cdot W_v^2}{2} + \rho_v \cdot g \cdot F \right), \quad (4)$$

где N_{CH} – число каналов по пару, p_{CH} – периметр, м, W_v – скорость пара, м/с, g – ускорение свободного падения, м/с², $\Delta P_{2PH} / \Delta P_G$ – отношение падения давления в канале двухфазного потока к падению давления потока паровой фазы.

Согласно подходу Локкарта-Мартинелли можно записать следующее:

$$\Delta P_{2PH} / \Delta P_G = 1 + 2,9 \cdot X_{TT}^{0,46}; \quad (5)$$

$$X_{TT} = \left(\frac{G_{v0} - G_v}{G_v} \right)^{1-m/2} \cdot \left(\frac{\rho_v}{\rho_L} \right)^{1/2} \cdot \left(\frac{\mu_L}{\mu_v} \right)^{m/2}. \quad (6)$$

Разделим канал на Z малых зон, имеющих конечную величину поверхности теплопередачи ΔF . Для каждой i -той зоны все переменные и их изменения по длине зоны можно выразить через среднее значение плотности теплового потока q_i , Вт/м². Получаем нелинейное алгебраическое уравнение, численное решение которого дает величину q_i , а затем определяются изменения соответствующих переменных. Произведя расчеты для всех зон, получим распределение параметров по длине канала ПТА.

Для оценки точности разработанной математической модели были произведены расчеты для конденсации пара в канале с неизменяемой формой и постоянной величиной его поперечного сечения. Число зон равнялось 16. Сравнение с полученными экспериментальными данными показало, что погрешность для коэффициентов теплоотдачи не превысила 5 %, а для падения давления по пару не превысила 11 %.

2. Анализ данных

Потоковые данные отделения сушки табака были экстрагированы и проанализированы. Табак поступает в сушильную башню с влажностью 22,5 %. Сушка ведется в струе перегретого пара при температуре 180 °С. Пар подается в сушильную трубу с расходом 350–400 кг в час. Табак находится в сушильной трубе 5 секунд и затем в течение 6–7 секунд осажается в циклоне. В сушильной трубе происходит вскипание влаги в табаке и частичное испарение, дальнейшая отдача влаги происходит при осаждении в циклоне. Из циклона табак выгружается с помощью шлюзового затвора. Табак выходит из сушильной башни с влажностью 14,5 %. Воздушно-паровая смесь возвращается в сушильный контур, проходя теплообменник, поддерживающий требуемую температуру. Часть введенного пара, а также вторичные пары удаляются в атмосферу через регулируемую заслонку. Расход пара через заслонку варьируется от 950–1100 кг в час температура 140 °С. В рабочем состоянии заслонка открыта на 15–19 %. Были подобраны потоки, которые будут использованы в качестве теплоносителя для отопления и горячего водоснабжения предприятия. Основные параметры потоков показаны в таблице 2.

Таблица 2 – Потоковые данные существующего процесса

№	Поток	Тип	T _s , °С	T _t , °С	G, кг/с	CP, кВт/К	ΔH, кВт
1	Пар	Горячий	110	88	0,278	25,7	566
2	Конденсат	Горячий	88	30	0,278	1,2	67
3	Этиленгликоль	Холодный	50	70	7,640	28,8	566
4	Горячая вода	Холодный	5	55	0,320	1,34	67

Тепловая энергия конденсации вторичного пара используется для нагрева этиленгликоля (поток 3, рисунок 1), циркулирующего в системе отопления предприятия. Тепло охлаждения конденсата передается потоку воды (поток 4, рисунок 1), поступающей в систему горячего водоснабжения (рисунок 1).

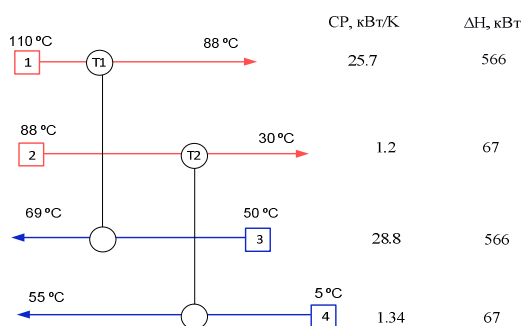


Рисунок 1 – Сеточная диаграмма рекуперативной теплообменной системы

3. Разработка и внедрение

Был спроектирован автоматизированный теплообменный модуль рекуперации тепла вторичного пара. После отделения сушки «мятый пар» поступает в теплообменный модуль, где отдает тепло конденсации и охлаждения холодному теплоносителю. Тепловая энергия конденсата используется для нужд предприятия, отопления и горячего водоснабжения по схеме, представленной на рисунке 2.

В качестве теплообменного оборудования были использованы пластинчатые теплообменники (ПТА). ПТА являются энергоэффективными теплообменниками с высокими значениями коэффициента теплопередачи за счет развитой турбулизации потока в каналах. В качестве парового конденсатора был выбран TS6M-FG пластинчатый теплообменник производства компании Alfa Laval [6].

Паровые нагреватели серии TS-M можно использовать в различных водонагревательных установках. Это компактные, высокопроизводительные аппараты, позволяющие поддерживать температуру высоко-

точных процессов, обеспечивая максимальную эффективность нагрева и минимальные затраты энергии. Правильно спроектированная система автоматического управления обладает высоким быстродействием и способна обеспечить точное регулирование температуры при любых изменениях параметров. Благодаря своей компактности паровые нагреватели серии TS-M легко интегрируются с другим оборудованием, часто используя для этого пространства, которые слишком малы для кожухотрубных теплообменников, спроектированных для аналогичных целей.

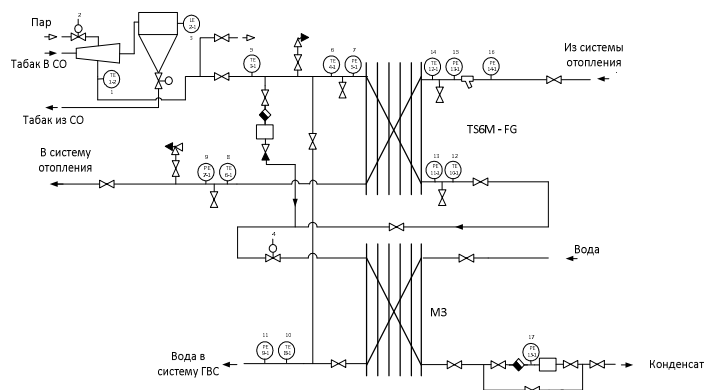


Рисунок 2 – Принципиальная схема автоматизированной установки утилизации тепла вторичного пара

Благодаря высокой тепловой эффективности теплообменников TS-M можно спроектировать аппарат, который, работая при низкой температуре конденсации, обладает малым энергопотреблением и отсутствием пролетного пара. Преимущества образуются за счет отсутствия потерь энергии, затрачиваемой на вентиляцию системы при вторичном парообразовании, отсутствия необходимости, а следовательно и затрат на отдельный доохладитель или систему утилизации пара при вторичном парообразовании. Сравнительно низкая температура конденсации означает существенное уменьшение образования накипи. Это способствует сохранению высокой теплоотдачи, уменьшает эксплуатационные затраты и повышает КПД оборудования.

Малый рабочий объем теплообменников TS-M позволяет легко поддерживать требуемую температуру и быстро нагревать воду, например, в устройствах проточного горячего водоснабжения.

В качестве нагревателя воды для горячего водоснабжения был выбран компактный пластинчатый теплообменник МЗ. Основные параметры теплообменного оборудования представлены в таблице 3.

Таблица 3 – Результаты расчетов ПТА

	Тепловая нагрузка, кВт	K^1 , Вт/(м ² К)	Поверхность теплообмена, м ²	Термическое сопротивление 10000 м ² ·К/Вт	Количество пластин, шт.
TS6M-FG	545	2,573	4.1	0.012	50
МЗ	67	6,506	0.4	0.015	13

¹коэффициент теплопередачи

4. Экономический эффект

Экономические результаты интеграции тепловой установки утилизации тепла вторичного пара в существующую систему предприятия представлены в таблице 4.

Таблица 4 – Экономический эффект

	Значение
Затраты на проектирование, €	6,056
Затраты на оборудование, €	40,495
Общие капитальные затраты, €	46,551
Эксплуатационные расходы, €/г	11,482
Годовая экономия, €/г	121,725
Годовой доход, €/г	89,297
Срок окупаемость, г	0,52
Коэффициент капитальных вложений, €/л	1,92

Выводы

Была решена задача использования сбросного тепла на табачной фабрике с использованием высокоэффективного теплообменного оборудования. Применение современных методик расчета пластинчатых теплообменников и проектирования автоматизированных теплообменных установок на их базе позволило максимально использовать тепло вторичного пара для системы отопления и горячего водоснабжения предприятия. Быстрая окупаемость проекта подтверждает эффективность использования предложенной методики в процессах утилизации вторичного тепла промышленных предприятий.

Благодарности

Авторы благодарят за финансовую поддержку ЕС FP7 проект “Distributed Knowledge-Based Energy Saving Networks” – DISKNET, Grant Agreement No: PIRSES-GA-2011-294933 и ЕС проект “Efficient Energy Integrated Solutions for Manufacturing Industries” – EFENIS, Grant Agreement No. ENER/FP7/296003/EFENIS.

Литература

1. Klemeš J.J., Varbanov P.S., 2012, Heat Integration and Renewables – Recent Developments and Achievements, *Global Journal of Technology and Optimization*, 3, 86–93.
2. Boldyryev S.A., Kapustenko P.O., Tovazhnyansky L.L., Garev A.O., Perevertaylenko O.Yu, Khavin G.L., Arsenyeva O.P., Klemeš J.J., Ammonia Refrigeration Cycle Integration in Buildings Heating System, *Chemical Engineering Transactions*, 29, 1453–1458.
3. Tovazhnyansky L.L., Kapustenko P.O., Nagorna O.G., Perevertaylenko O.Y., 2004, The simulation of multicomponent mixtures condensation in plate condensers, *Heat Transfer Engineering*, 25(5), 16–22.
4. Arsenyeva O.P., Tovazhnyansky L.L., Kapustenko P.O., Demirskiy O.V., 2012, Heat transfer and friction factor in criss-cross flow channels of plate-and-frame heat exchangers. *Theoretical Foundations of Chemical Engineering*, 46(6), 634–41.
5. Arsenyeva O., Tovazhnyansky L., Kapustenko P., Perevertaylenko O., Khavin G., 2011, Investigation of the new corrugation pattern for low pressure plate condensers. *Applied Thermal Engineering*, 31, 2146–52.
6. TS6 Plate Heat Exchanger. Alfa Laval publication EPM00002EN 1203, 2 p.

УДК 66.045.1

Гарєв А.О., ТОВАЖНЯНСЬКИЙ Л.Л., КАПУСТЕНКО П.О., АРСЕНЬЄВА О.П., КЛЕМЄШ Й., КУСАКОВ С.К., АНОХІН П., ЧУЧЕК Л.

РОЗРОБКА СИСТЕМИ УТИЛІЗАЦІЇ ТЕПЛА ВТОРИННОГО ПАРА ВІДДІЛЕННЯ СУШКИ ТЮТЮНУ З ВИКОРИСТАННЯМ ЕНЕРГОЕФЕКТИВНОГО ПЛАСТИНЧАТОГО ТЕПЛОБІМІННОГО ОБЛАДНАННЯ

У даній роботі була вирішена проблема утилізації скидного тепла відділення сушки тютюну промислового підприємства Харківської області. Вихідні дані були зібрані і проаналізовані для використання в подальших технологічних розрахунках і техніко-економічному обґрунтуванні. Була розроблена методика розрахунку конденсації пароводяної суміші в каналах пластинчатого теплообмінника. Це дозволило отримати оптимальні конструктивні параметри теплообмінного обладнання для забезпечення високих енергетичних показників в процесі його роботи. Після підбору і розрахунку допоміжного обладнання була розроблена проектно-конструкторська документація для автоматизованої установки рекуперації скидного тепла.

Andrii O. Gariev, Leonid L. Tovazhnyansky Petro O. Kapustenko, Jiří J. Klemeš, Olga P. Arsenyeva, Sergey. K. Kusakov, Petr Anokhin, Lidija Čuček

THE DEVELOPMENT OF HEAT SUBSTATION FOR DRYING WASTE HEAT UTILIZATION

The problem solution of waste heat utilization at the tobacco factory is considered in this work. The analysis of the possibility of waste heat utilization and appropriate calculations of plate heat exchangers were carried out. The method for multi component mixture condensation calculation is used. This allows obtaining optimal parameters for the working conditions of the heat exchangers according to the energy efficiency retrofit of industrial enterprises. The design of heat substation for waste heat utilization was developed.