

**МАТЕМАТИЧЕСКОЕ МОДЕЛИРОВАНИЕ УПРАВЛЯЕМОГО ПРОЦЕССА
ТЕПЛОСНАБЖЕНИЯ ЗДАНИЙ**

Введение. Проблема экономии энергетических ресурсов в настоящее время стоит как никогда остро. Это связано как с естественными возрастающими потребностями человечества в комфортной среде обитания, так и с экономическим и политическим давлением стран-монополистов, контролирующих источники энергоносителей. Особенно остро проблема энергосбережения стоит перед странами с резко выраженным континентальным климатом, к которым относится Украина. По данным [1] расходы тепловой энергии на содержание зданий составляют около 2,3 ГДж/год, т.е. более 25 % в энергобалансе страны. Снижение расходов углеводородных энергоносителей на отопление зданий может достигаться различными путями. Во-первых, это использование новых строительных материалов и технологий, позволяющих повысить термическое сопротивление ограждений зданий. Во-вторых, это использование альтернативных источников энергии в системах распределенной энергетики. В-третьих, это широкое использование систем автоматического управления теплоснабжением зданий. Среди перечисленных путей повышения тепловой энергоэффективности зданий последний является наименее затратным и, в то же время, единственным, обеспечивающим комфортность жизнеобеспечения в условиях суточных и сезонных колебаний внешних климатических условий. Использование систем автоматического управления теплоснабжением позволяет также реализовать программное управление тепловым режимом здания в зависимости от времени суток, с целью обеспечения минимальных расходов энергоресурсов.

Организация управления процессом централизованного теплоснабжения естественным образом представляется двухуровневой. На нижнем уровне осуществляется управление количеством потребляемой теплоты отдельными абонентами по критериям комфортности и энергозатрат. При этом выбор степени предпочтения того или иного критерия осуществляется каждым абонентом индивидуально. На верхнем уровне задача управления состоит в обеспечении необходимого качества и количества теплоносителя, генерируемого центральной котельной установкой (ЦКУ) в зависимости от потребляемого абонентами количества теплоты, и климатических условий. Последняя задача достаточно подробно проанализирована в работах [2, 3]. В частности, в работе [2] предложена концепция организации канала обратной связи между потребителями и ЦКУ на основе информации об отклонениях в потреблении электроэнергии и природного газа от номинального режима, соответствующего комфортному теплоснабжению.

Настоящая работа посвящена рассмотрению задачи управления теплоснабжением на абонентском уровне системы теплоснабжения. При этом предполагается, что ЦКУ представляет собой источник теплоты с заданной температурой, которая не зависит от режима потребления теплоносителя другими абонентами. Такой подход позволяет рассматривать систему отопления отдельным зданием независимо от других, подключенных к ЦКУ.

Постановка задачи исследования. Основой создания любой эффективно функционирующей системы управления является адекватная математическая модель управляемого процесса. Процесс теплоснабжения зданий представляет собой сложный динамический распределенный процесс теплообмена, протекающий в условиях неопределенностей большого числа физических и конструктивных параметров, а также внешних возмущающих климатических и технологических факторов. Перечисленные обстоятельства не позволяют построить детальную распределенную математическую модель тепловых процессов в здании, пригодную для анализа и синтеза систем управления теплоснабжением. Среди множества работ в области математического и компьютерного моделирования теплового состояния зданий можно выделить [4], отличающуюся системным подходом к проблеме и попыткой учесть как можно большее число факторов, влияющих на параметры теплоснабжения зданий. В то же время принятая на практике квазистатическая математическая модель тепловых процессов [5] не позволяет адекватно прогнозировать температурные режимы элементов здания в условиях суточных и сезонных колебаний внешних климатических условий, а также в случаях изменения качества теплоносителя, генерируемого ЦКУ.

Альтернативным вариантом, позволяющим синтезировать достаточно простую математическую модель, отражающую основные динамические процессы теплообмена в здании, является использование метода двухполюсников [6]. Такой подход позволяет представить распределенную систему в виде соединения двухполюсников простейших динамических и статических элементов с сосредоточенными параметрами. Полученная математическая модель представляет собой систему обыкновенных линейных

дифференциальных уравнений, что существенно упрощает ее анализ и дальнейший синтез алгоритмов управления.

В связи с этим рассмотрим идеализированную, упрощенную тепловую модель процесса теплоснабжения здания, структура которой приведена на рис. 1

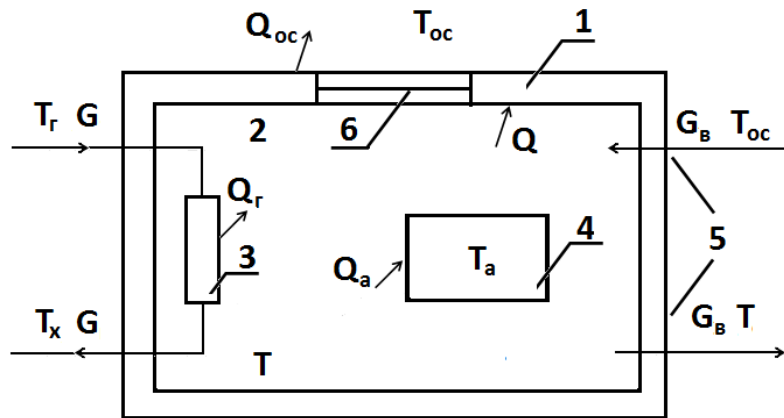


Рисунок 1 – Тепловая модель теплоснабжения здания

1 – ограждающие конструкции; 2 – внутренний воздух; 3 – отопительный прибор; 4 – внутренние аккумуляторы теплоты; 5 – вентиляционная система; 6 – оконный проем

На рис. 1 T_0 , T , T_r , T_x , T_a , T_{oc} – средняя температура ограждений, температуры внутреннего воздуха, теплоносителя на входе и на выходе отопительного прибора, внутренних аккумуляторов и окружающей среды; G , G_b – массовые расходы теплоносителя и воздуха в системе вентиляции; Q_r , Q , Q_a , Q_{oc} – тепловые потоки между элементами тепловой модели.

Рассматриваемая тепловая модель основана на ряде допущений, которые в той или иной степени могут быть пересмотрены при дальнейшем совершенствовании математической модели. В простейшей постановке будем рассматривать здание в форме параллелепипеда, ограждение однородным по толщине и составу, термодинамические параметры внутреннего воздуха независимыми от координат. Внутренние аккумуляторы: перегородки, оборудование, мебель и т.п. будем считать условным однородным веществом с известными теплофизическими и геометрическими параметрами.

На основании предложенной тепловой модели и принятых допущений необходимо разработать математическую модель, отражающую основные динамические процессы, связанные с накоплением энергии в элементах здания, и теплопередачей через ограждающие конструкции в окружающую среду. Разрабатываемая математическая модель должна отражать основные динамические и статические показатели тепловых процессов здания и влияние на них управляющих и возмущающих факторов.

Математические модели элементарных процессов теплоснабжения здания. Фундаментальная база для математического моделирования тепловых процессов достаточно хорошо разработана. Это теория теплопередачи, математическая модель которой представлена дифференциальным уравнением теплопроводности Фурье, а также уравнениями Ньютона-Рихмана и Стефана-Больцмана конвективного и лучистого теплообмена.

Математическим обобщением этих законов является уравнение теплопередающего участка, представляющего собой пассивный двухполюсник

$$Q = \frac{\Delta T}{R}, \quad (1)$$

где Q – тепловой поток, ΔT – разность температур на границах участка, а R – тепловое сопротивление, зависящее от вида теплообмена, физических и конструктивных параметров участка. В случае конвективного теплообмена $R = 1/\alpha F$, где α – коэффициент теплообмена, F – площадь поверхности участка. Для теплопередачи теплопроводностью $R = \delta/\lambda F$, где λ – коэффициент теплопроводности, δ – длина участка.

Вторую группу элементарных математических моделей представляют дифференциальные уравнения аккумулирующих двухполюсников

$$C \frac{d\Delta T}{dt} = Q, \quad (2)$$

где C – теплоемкость.

Приведенные математические модели тепловых двухполюсников имеют своим аналогом электрические элементы: сопротивление R и емкость C . Тепловому потоку и температуре соответствуют сила тока и напряжение. Электрические аналогии будут использованы в дальнейшем для описания и математического моделирования процесса теплоснабжения зданий.

Математические модели элементов системы теплоснабжения. Рассмотрим математические модели отдельных элементов, входящих в систему теплоснабжения здания.

Отопительный прибор в соответствии с рис. 1 представляет собой теплообменник, в котором нагреваемым теплоносителем является внутренний воздух помещения. Тогда, воспользовавшись известной формулой теории теплообменников [7], выражение для теплового потока Q_G может быть представлено в виде

$$Q_G = \alpha_G F_G \frac{T_G - T_x}{\ln \frac{T_G - T}{T_x - T}}, \quad (3)$$

где α_G – коэффициент конвективного теплообмена, а F_G – поверхность отопительного прибора.

С другой стороны, это же количество теплоты, при условии пренебрежения аккумуляцией энергии конструктивными элементами отопительного прибора, можно выразить через изменение энтальпии теплоносителя на входе и на выходе:

$$Q_G = Gc_G (T_G - T_x), \quad (4)$$

где c_G – теплоемкость теплоносителя.

Исключая из уравнений (3) и (4) температуру T_x , получим

$$Q_G = Gc_G \left(1 - e^{-\frac{\alpha_G F_G}{Gc_G}} \right) (T_G - T).$$

Последнее соотношение удобно переписать в следующем виде

$$Q_G = \alpha_G F_G \varphi(g) (T_G - T),$$

где $g = \frac{Gc_G}{\alpha_G F_G}$ – безразмерный массовый расход теплоносителя, а

$$\varphi(g) = g \left(1 - e^{-\frac{1}{g}} \right) \quad (5)$$

безразмерный управляющий параметр отопительного прибора, представляющий собой долю от максимально возможной тепловой мощности управляемого отопительного прибора при заданных температурах теплоносителя и воздуха помещения.

Как видно из выражения (5), $\varphi(g) = 0$ при $g = 0$ и монотонно стремится к 1 при $g \rightarrow \infty$. Таким образом, тепловой поток управляемого изменением расхода теплоносителя отопительного прибора можно представить в форме (1)

$$Q_{\Gamma} = \frac{T_{\Gamma} - T}{R_{\Gamma}(g)}, \quad (6)$$

где $R_{\Gamma}(g) = 1/\alpha_{\Gamma} F_{\Gamma} \varphi(g)$ – управляемое тепловое сопротивление отопительного прибора.

Система вентиляции в соответствии с рис. 1 может быть представлена уравнением энергетического баланса

$$Q_{\epsilon} = G_{\epsilon} c_{\epsilon} (T - T_{oc}),$$

где Q_{ϵ} – затраты теплоты на подогрев поступающего извне воздуха в процессе его смешения с внутренним воздухом здания, c_{ϵ} – средняя изобарная теплоемкость воздуха в температурном диапазоне $[T_{oc}, T]$

На практике объемный расход воздуха на вентиляцию принято характеризовать параметром кратности воздухообмена k , представляющим собой отношение объема воздуха, поступившего через систему вентиляции за 1 час, к объему помещения V . Тогда выражение для G_{ϵ} приближенно можно представить в виде

$$G_{\epsilon} = \frac{V \rho k}{3600},$$

где V – объем здания, ρ – средняя плотность воздуха на температурном интервале $[T_{oc}, T]$.

Таким образом, расход теплоты на вентиляцию можно представить в форме (1)

$$Q_{\epsilon} = \frac{T - T_{oc}}{R_{\epsilon}},$$

где $R_{\epsilon} = 1/G_{\epsilon} c_{\epsilon}$ – эквивалентное тепловое сопротивление системы вентиляции.

Одним из основных элементов здания, определяющим его динамические характеристики с точки зрения теплового режима, являются ограждающие конструкции. Температура ограждения T_o представляет собой распределенную функцию от координат ограждения $T_o(x, y, z)$, а ее изменение во времени дифференциальным уравнением теплопроводности в частных производных. Поскольку задачи анализа и синтеза систем управления в основном ориентированы на системы с сосредоточенными параметрами, то в дальнейшем будем рассматривать упрощенную математическую модель процесса в теплопередачи через ограждение здания 1-го порядка. В этой модели в качестве температуры ограждения T_o примем среднюю по множеству координат ограждения Γ температуру

$$T_o = \frac{1}{FH} \int_{\Gamma} T_o(x, y, z) dx dy dz,$$

сосредоточенную в средней плоскости ограждения здания.

Тогда электрический аналог ограждающей конструкции примет вид рис. 2

На рис. 2 R_o – сопротивление теплопередачи; R_k и R_{oc} – конвективные сопротивления теплообмена; $C_o = FH \rho_o c_o$ – теплоемкость ограждения; F , H – толщина и площадь поверхности ограждения; T' и T'' – температура внутренней и внешней поверхностей, ρ_o , c_o – плотность и удельная массовая теплоемкость материала ограждения.

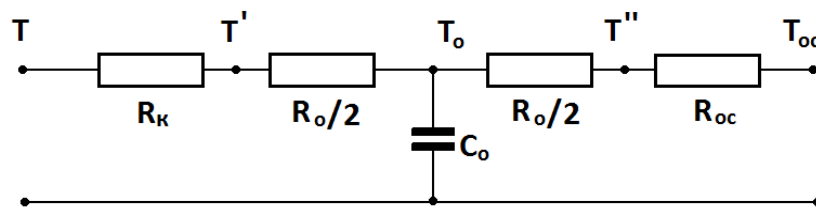


Рисунок 2 – Электрический аналог ограждающей конструкции 1-го порядка

В соответствии с приведенной схемой на рис. 2 и обобщенным законом Кирхгофа можно записать дифференциальное уравнение теплового состояния ограждения в виде

$$C_o \frac{dT_o}{dt} = \frac{T - T_o}{R_K + \frac{R_o}{2}} - \frac{T_o - T_{oc}}{R_{oc} + \frac{R_o}{2}}. \quad (7)$$

Дифференциальное уравнение (7) является первым приближением математической модели ограждения здания. Для более точного математического моделирования необходимо привлечь многомерную аппроксимацию распределенной системы. Электрический аналог n -мерной аппроксимирующей системы приведен на рис. 3. Достоинством многомерной аппроксимации распределенной системы ограждения является возможность моделирования многослойных конструкций.

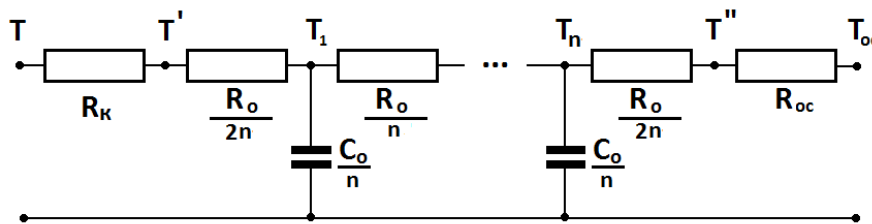


Рисунок 3 – Электрический аналог ограждающей конструкции n -мерного порядка

Как показано в [8] с достаточной для практики точностью можно ограничиться третьим порядком аппроксимирующей системы обыкновенных, дифференциальных уравнений. В настоящей работе мы ограничимся первым порядком приближения, введя в дальнейшем соответствующую поправку на величину постоянной времени процесса теплопередачи в соответствии с результатом [8].

Математическая модель процесса теплоснабжения здания. С учетом принятой тепловой модели процесса теплоснабжения и рассмотренных ранее математических моделей элементов и подсистем здания построим математическую модель, отражающую основные особенности динамики теплового режима. Для этого воспользуемся методом электрической аналогии на основе двухполюсников. Электрический аналог системы теплоснабжения показан на рис. 4

В соответствии с методами аналогий электрические напряжения и токи соответствуют температурам и тепловым потокам, а сопротивления и конденсаторы - термическим сопротивлениям и теплоемкостям. Источники напряжения соответствуют источникам теплоты заданной температуры. На рис. 4 $R_n = 1/\alpha F_n$ – тепловое сопротивление оконных и дверных проемов; $R_a = 1/\alpha F_a$ – тепловое сопротивление конвективного теплообмена между внутренним воздухом и внутренними аккумуляторами; F_n и F_a – площади проемов и аккумуляторов; C , C_a – теплоемкости внутреннего воздуха и внутренних аккумуляторов соответственно.

На основании электрического аналога (рис. 4) и 1-го обобщенного закона Кирхгофа для узлов A , B , D можно записать следующую систему дифференциальных уравнений баланса тепловых потоков:

$$C \frac{dT}{dt} = \frac{T_T - T}{R_T} - \frac{T - T_o}{R_K + \frac{R_o}{2}} - \frac{T - T_a}{R_a} - \frac{T - T_{oc}}{R_e} - \frac{T - T_{oc}}{R_n}, \quad (8)$$

$$C_a \frac{dT_a}{dt} = \frac{T - T_a}{R_a}, \quad (9)$$

$$C_o \frac{dT_o}{dt} = \frac{T - T_o}{R_k + \frac{R_o}{2}} - \frac{T_o - T_{oc}}{R_{oc} + \frac{R_o}{2}}, \quad (10)$$

где $R_o = \frac{H}{\lambda F}$, $R_k = \frac{1}{\alpha_k F}$, $R_{oc} = \frac{1}{\alpha_{oc} F}$, $C = V \rho c$, $C_a = V_a \rho_a c_a$; α_k и α_{oc} – коэффициенты конвективного теплообмена на внутренней и внешней поверхностях ограждения, V_a – объем внутренних аккумуляторов; ρ , ρ_a – плотности; c , c_a – теплоемкости воздуха и внутренних аккумуляторов.

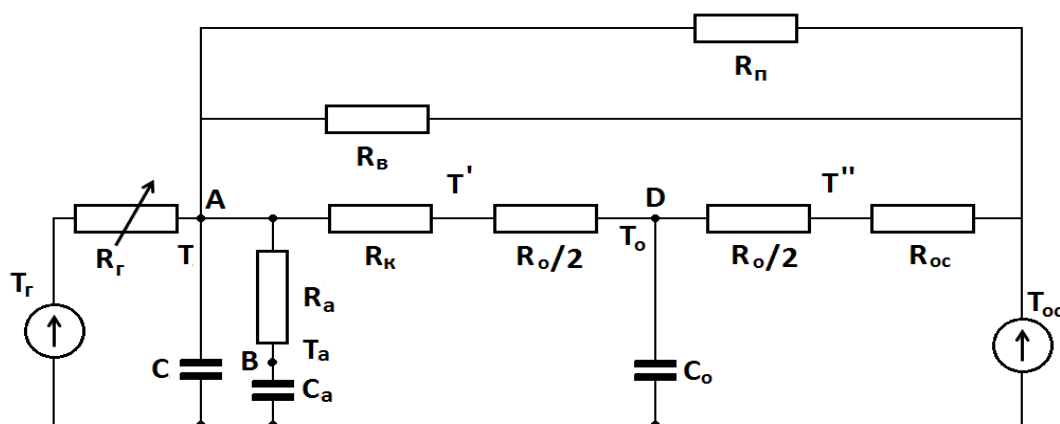


Рисунок 4 – Электрическая аналогия системы теплоснабжения

Систему уравнений (8–10) преобразуем к более удобной форме, введя относительные сопротивления $r_j = R_j/R_o$ и относительные проводимости $g_j = r_j^{-1}$. Тогда дифференциальные уравнения динамики процесса теплоснабжения примут вид

$$\tau_o \frac{dT_o}{dt} = g_k^* T - (g_k^* + g_{oc}^*) T_o + g_{oc}^* T_{oc}, \quad (11)$$

$$\tau_a \frac{dT_a}{dt} = g_a T - g_a T_a, \quad (12)$$

$$\tau \frac{dT}{dt} = g_r T_r - g T + g_k^* T_o + g_a T_a + g_{en} T_{oc}, \quad (13)$$

где $g_k^* = \left(r_k + \frac{1}{2}\right)^{-1}$, $g_{oc}^* = \left(r_{oc} + \frac{1}{2}\right)^{-1}$, $\bar{g} = g_k^* + g_a + g_{en} + g_r$, а постоянные времени τ_o , τ_a , τ вычисляются в соответствии со следующими формулами:

$$\tau_o = \frac{H^2 \rho_o c_o}{\lambda}, \quad \tau_a = \frac{V_a H \rho_a c_a}{F \lambda}, \quad \tau = \frac{V H \rho c}{F \lambda}.$$

Для проведения дальнейшего анализа динамических показателей процесса теплоснабжения проведем оценку величин τ_o , τ_a , τ . Соотношения между τ_o , τ_a , τ для различных конфигураций зданий определяются геометрическими параметрами: V , F , H , коэффициентом заполнения здания $\xi = V_a/V$, а также

средней плотностью и теплоемкостью материалов ограждения и заполнения. Приближенные оценки показывают, что типичные отношения постоянных времени $\mu = \tau_a / \tau_o$ и $\varepsilon = \tau / \tau_o$ принимают значения $\mu \in [10, 100]$, $\varepsilon \in [100, 1000]$. Такой разброс постоянных времени аккумуляции теплоты позволяет во всех случаях заменить дифференциальные уравнения (12), (13) статическими приравняв правую часть нулю [9].

Таким образом, для малых коэффициентов заполнения ξ динамику процесса теплоснабжения здания можно с достаточной степенью точности описать дифференциальным уравнением

$$\frac{dT_o}{d\vartheta} = \frac{g_k^*}{g^*} g_\Gamma T_\Gamma - \left(g_k^* + g_{oc}^* - \frac{g_k^*}{g^*} g_k^* \right) T_o + \left(\frac{g_k^*}{g^*} g_{en}^* + g_{oc}^* \right) T_{oc}, \quad (14)$$

где $g^* = g_k^* + g_\Gamma + g_{en}^*$, а безразмерное время ϑ связано с реальным временем t соотношением $t = \beta \tau_o \vartheta$ ($\beta \approx 0,5$ – поправочный коэффициент, учитывающий распределенность процесса теплопередачи через ограждение [8]). Температура воздуха определяется как линейная комбинация T_Γ , T_o , T_{oc} :

$$T = \frac{1}{g^*} (g_\Gamma T_\Gamma + g_k^* T_o + g_{en}^* T_{oc}). \quad (15)$$

Упрощенная математическая модель процесса теплоснабжения (14), (15) позволяет достаточно просто оценить зависимость динамических показателей при различных сочетаниях конструктивных параметров здания, параметров системы отопления и внешних климатических воздействий.

Кроме того, математическая модель (14), (15) позволяет в первом приближении оценить перспективы применения различных алгоритмов автоматического управления процессом теплоснабжения. В случае количественного управления расходом теплоносителя при фиксированной температуре T_Γ управлением является изменение безразмерного расхода теплоносителя g отопительного прибора и, соответственно, безразмерного управляющего параметра $\varphi(g)$ (5), входящего в выражения для g_Γ и g^* тепловых проводимостей в математической модели (14, 15). Предполагая исполнительное устройство управления расходом теплоносителя безынерционным и неупругим, примем следующий закон управления

$$\dot{g} = k (T^* - T), \quad (16)$$

где T^* – значение температуры воздуха в помещении, k – коэффициент усиления регулятора.

Дифференциальные уравнения (14) и (16), совместно с (15) и (5) представляют собой одну из возможных математических моделей управляемого процесса теплоснабжения, позволяющую достаточно просто оценить влияние основных факторов на показатели комфортности и экономичности процесса теплоснабжения.

Численные эксперименты и обсуждение результатов. Численные эксперименты состояли в интегрировании системы дифференциальных уравнений (14), (16) с учетом статических связей (5), (15). Величина $T^* = 18$ °С, температура окружающей среды $T_{oc} = 0$ °С. Ограждение предполагалось кирпичным толщиной $H = 0,75$ м с коэффициентом теплопроводности $\lambda = 0,7$ Вт/м °С и средним коэффициентом конвективного теплообмена $\alpha = 10$ Вт/м² °С. Поверхность отопительного прибора принималась 0,01 поверхности ограждения, а температура теплоносителя $T_\Gamma = 80$ °С.

На рис. 5 приведены переходные процессы изменения температуры воздуха T , ограждения T_o и безразмерного расхода теплоносителя g для нерегулируемого процесса и для случая интегрирующего регулятора расхода теплоносителя (16). Как видно из приведенных графиков, автоматическое управление расходом теплоносителя позволяет существенно повысить уровень комфортности, сократив время переходного процесса по температуре воздуха примерно в 15–20 раз. Естественным образом достижение этого результата требует дополнительной мощности отопительных приборов и соответствующих расходов теплоты на начальном временном интервале $0 \leq \vartheta \leq 1$ переходного процесса.

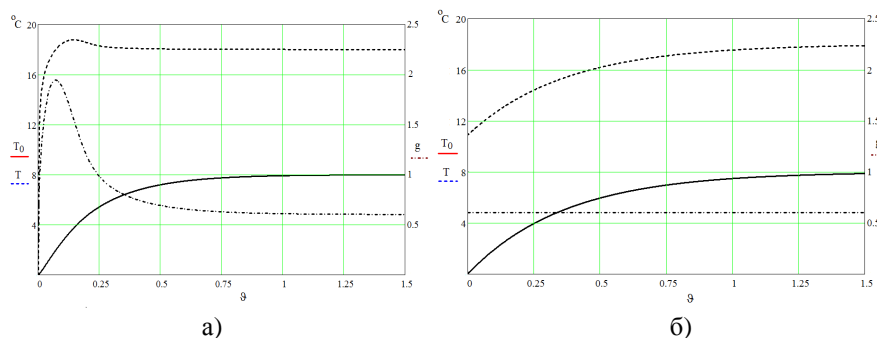


Рисунок 5 – Переходные процессы в системе теплоснабжения здания:
а) без регулятора; б) с интегрирующим регулятором

Литература

1. Маляренко В.А. Анализ критерия энергоэффективности зданий и сооружений / В.А. Маляренко, Н.А. Орлова // Интегровані технології та енергозбереження, 2004. - №2. – С. 43–48.
2. Вороновский Г.К. Усовершенствование практики оперативного управления крупными теплофикационными системами в новых экономических условиях / Г.К. Вороновский. – Х: Харьков, 2002. – 240 с.
3. Дуэль М.А. Автоматизированные системы управления энергоблоками с использованием средств вычислительной техники / М.А. Дуэль. - М.: Энергоиздат, 1983. – 208 с.
4. Табунщиков Ю.А. Математическое моделирование и оптимизация тепловой эффективности зданий / Ю.А. Табунщиков, М.М. Бродач. – М.: АВОК-ПРЕСС, 2002. – 194 с.
5. Маляренко В.А. Основы теплофизики будівель та енергозбереження / В.А. Маляренко. – Х.: «Видавництво САГА», 2006. – 484 с.
6. Сигорский В.П. Математический аппарат инженера / В.П. Сигорский – Киев: Техніка. 1975. – 768 с.
7. Шорин С.Н. Теплопередача / С.Н. Шорин. - М.: Стройиздат, 1952. – 339 с.
8. Куценко А.С. Математическая модель теплового режима здания как объекта управления / А.С. Куценко, С.В. Коваленко Математические методы в технике и технологиях – ММТТ-25 [текст]: сб. трудов XXV Междунар. науч. конф.: в 10т. Т.4 Секции 6, 7,13 / под общ. ред. А.А. Большакова. – Волгоград: Волгогр. Гос. техн. ун-т 2012; Харьков: Национ. техн. ун-т «ХПИ», 2012. – С. 190–191.
9. Картвелишвили Н.А. Идеализация сложных динамических систем / Н.А. Картвелишвили, Ю.И. Галактионов. – М.: «Наука», 1976. – 272 с.

Bibliography (transliterated)

1. Maljarenko V.A. Analiz kriterija jenergojeffektivnosti zdanij i sooruzhenij V.A. Maljarenko, N.A. Orlova Integrovani tehnologii ta energozberezhennja, 2004. #2. – p. 43–48.
2. Voronovskij G.K. Usovershenstvovanie praktiki operativnogo upravlenija krupnymi teplofikacionnymi sistemami v novyh jekonomicheskijh uslovijah G.K. Voronovskij. – H: Har'kov, 2002. – 240 p.
3. Dujel' M.A. Avtomatizirovannye sistemy upravlenija jenergoblokami s ispol'zovaniem sredstv vychislitel'noj tehniky M.A. Dujel'. M.: Jenergoizdat, 1983. – 208 p.
4. Tabunshnikov Ju.A. Matematicheskoe modelirovanie i optimizacija teplovoj jeffektivnosti zdanij Ju.A. Tabunshnikov, M.M. Brodach. – M.: AVOK-PRESS, 2002. – 194 p.
5. Maljarenko V.A. Osnovi teplofiziki budivel' ta energozberezhennja V.A. Maljarenko. – H.: «Vi-davnictvo SAGA», 2006. – 484 p.
6. Sigorskij V.P. Matematicheskij apparat inzhenera V.P. Sigorskij – Kiev: Tehnika. 1975. – 768 p.
7. Shorin S.N. Teploperedacha S.N. Shorin. M.: Strojizdat, 1952. – 339 p.
8. Kucenko A.S. Matematicheskaja model' teplovogo rezhima zdanija kak ob"ekta upravlenija A.S. Kucenko, S.V. Kovalenko Matematicheskie metody v tehnikе i tehnologijah – ММТТ-25 [tekst]: sb. trudov XXV Mezhdunar. nauch. konf.: v 10t. T.4 Sekcii 6, 7,13 pod obshh. red. A.A. Bol'shakova. – Volgograd: Volgogr. Gos. tehn. un-t 2012; Har'kov: Nacion. tehn. un-t «HPI», 2012. – p. 190–191.
9. Kartvelishvili N.A. Idealizacija slozhnyh dinamicheskijh sistem N.A. Kartvelishvili, Ju.I. Ga-laktionov. – M.: «Наука», 1976. – 272 p.

УДК 697.1

Куценко О.С., Товажнянський В.І., Коваленко С.В.

**МАТЕМАТИЧНЕ МОДЕЛЮВАННЯ УПРАВЛЯЄМОГО ПРОЦЕСУ
ТЕПЛОПОСТАЧАННЯ БУДІВЕЛЬ**

Запропоновано математичну модель процесу теплопостачання, яка дозволяє провести якісний аналіз впливу різноманітних технологічних та зовнішніх факторів на показники комфортності та енерговитрат. Крім того показано, що використання простішої системи автоматичного керування кількістю теплоносія дозволяє значно зменшити час перехідних процесів стабілізації температури внутрішнього повітря будівель на комфортному рівні при будь-яких змінах температур навколишнього середовища або теплоносія.

Kuzenko A.S., Tovagnyansky V.I., Kovalenko S.V.

**MATHEMATICAL MODELING OF THE CONTROLLED PROCESS HEAT SUPPLY
OF BUILDINGS**

A mathematical model of heat supply, which allows a qualitative analysis of the impact of various technological and external factors on the comfort and energy costs is proposed. In addition it is shown that the use of a simple system of automatic control of heat transfer agent can significantly reduce the transient stabilization of buildings indoor air temperature at a comfortable level for any ambient temperature changes or heat transfer agent.