

**ВИЗНАЧЕННЯ ПОТЕНЦІАЛУ ЕНЕРГОЗБЕРЕЖЕННЯ
ПРОЦЕСУ КОНЦЕНТРАЦІЇ ГІДРОЛІЗНОЇ СІРЧАНОЇ КИСЛОТИ****Вступ**

Україна в даний час забезпечена власними енергетичними ресурсами не більше, ніж на 40 %, а середня вартість енергії, що припадає на питому енергоємність продукту, який випускається українською промисловістю, навіть з урахуванням тіньового виробництва, в 1,5–2 рази перевищує цей показник для індустріально-розвинених країн. Значною мірою це відбувається через те, що існуючі технологічні схеми, які діють в Україні, були створені за часів відносно дешевих енергоносіїв. Сьогодні, коли вартість енергії різко зросла, і на Україні спостерігається її дефіцит, питання економії енергії для промислових підприємств є життєво важливим. З огляду на ситуацію, що склалася, українським підприємствам необхідно використовувати сучасні ресурсо- та енергозберігаючі методи проектування технологічних процесів [1].

Один з таких методів, відомий в даний час під назвою «пінч-аналіз», з'явився в індустріально розвинених країнах під час нафтової кризи 70-х років двадцятого століття. Застосовуючи принципи пінч-технології, інженер може використовувати прості і зрозумілі правила з метою отримання інтегрованого проектного рішення, яке, як правило, є не тільки енергетично оптимальним, але і технічно прийнятним і здійсненним [3].

Найбільшу питому вагу в структурі потенціалу енергозбереження має промисловість – близько 60 %, за нею йдуть: паливно-енергетичний комплекс – 20 %, комунально-побутове господарство – 10 %, транспорт – 7 %, сільське господарство – 3 % [2].

Сірчана кислота, що застосовується в деяких виробництвах, переходить у відходи у вигляді відпрацьованої, розведеної та забрудненої кислоти та сульфатів ряду металів. Особливо багато сіркомістких відходів виходить при виробництві двоокису титану і титанових білил сірчаної кислоти методом. У багатьох випадках важливим завданням є переробка сіркомістких відходів з метою їх економічно доцільного використання, а також спеціальна обробка, яка диктується санітарно-гігієнічними міркуваннями. Необхідність переробки сіркомістких відходів виробництва двоокису титану сірчаної кислоти методом визначається обома зазначеними міркуваннями [5].

Сірчана кислота є одним з основних продуктів хімічної промисловості і застосовується в нафтовій та металургійній галузях, широко використовується у виробництві солей і кислот, органічних продуктів, тощо. Збільшення потреби в концентрованій сірчаній кислоті викликано інтенсифікацією багатьох хімічних процесів, в яких можна використовувати більш активну сірчану кислоту підвищеної концентрації [6,8].

Опис технологічної схеми процесу концентрації гідролізної сірчаної кислоти

В основу розробки проекту покладені результати лабораторних досліджень, інформація про способи утилізації гідролізної сірчаної кислоти, про роботу діючих установок з переробки гідролізної сірчаної кислоти [9].

Для виробництва прийнята п'ятикорпусна випарна установка. Перші два апарати працюють з природною циркуляцією розчину, три наступні – з примусовою циркуляцією, що пов'язано з виділенням твердої фази. Установка складається з двох однакових ліній, що працюють паралельно. Далі розглядається лише одна.

Гідролізна кислота з ємності E1 проходить через теплообмінник T-1, нагрівається і надходить в випарний апарат АВ1. Підігрів гідролізної кислоти в теплообміннику T-1 здійснюється теплом гріючої пари. Проходячи послідовно по випарним апаратам від першого до четвертого, розчин упарюють, концентрація сірчаної кислоти підвищується до 60 %, при цьому розчинені сульфати заліза та інші сульфати (Al, Mg, Mn, V) виділяються у вигляді твердої фази. Суспензія сульфатів, яка утворилася в упареній сірчаній кислоті, збирається в ємності E2, а потім насосами направляється в установку фільтрування в ємність E3. Після чого відфільтрована гідролізна сірчана кислота 60 % подається через теплообмінник T-2 (обігрівується гріючою парою з ТЕЦ) до випарного апарату АВ5, де концентрується до 75 %. З розчину виділяються домішки у вигляді твердої фази (сульфати заліза та інші сульфати (Al, Mg, Mn, V)). Суспензія, що утворилася збирається в ємності E5 і подається через охолоджуючий теплообмінник T-3 (живиться технічною водою) до згущувача (ЗГ).

Згущена суспензія з нижньої частини ЗГ відводиться в ємність Е3 установки фільтрування. Освітлений розчин 75 % подається в потік рециркуляції змішувача, до якого надходить олеум. У змішувачі відбувається укріплення сірчаної кислоти до 93 % в наслідок екзотермічної реакції з олеумом. Тепло від змішувача відводиться технічною водою. Готовий продукт (H₂SO₄ 93%) збирається в ємності Е6 і відправляється на склад. Технологічна схема процесу приведена на рисунку 1.

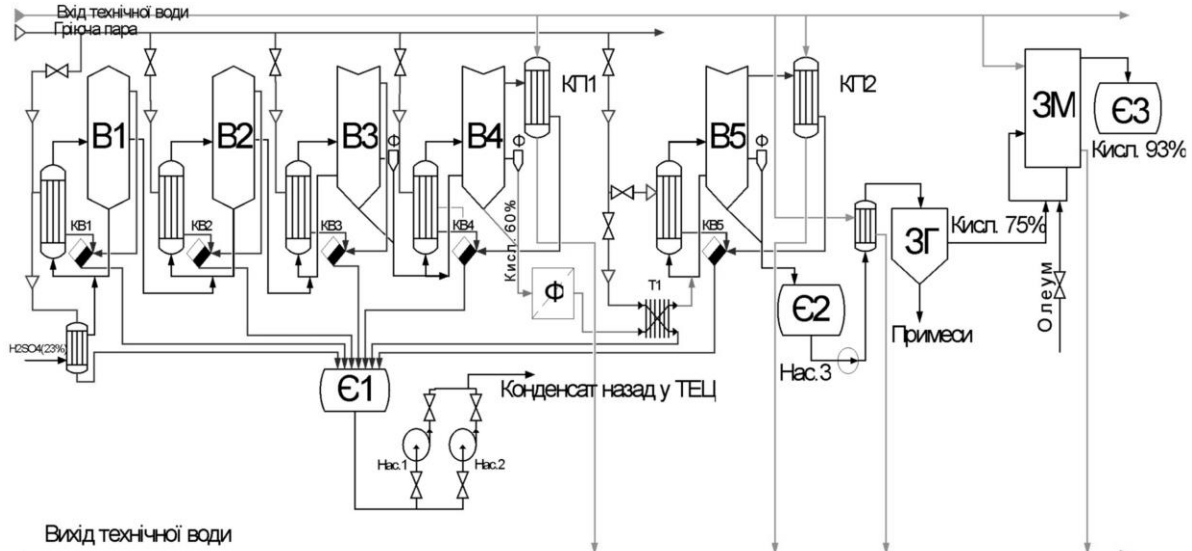


Рисунок 1 – Початкова енергофункціональна схема установки концентрування гідролізої сірчаної кислоти до 93 %

Визначення та збір технологічних потоків до потокової таблиці

У роботі проведено обстеження установки. При виборі потоків повинні виконуватися наступні вимоги: необхідно уникати перевизначення завдання; необхідно шукати можливість поліпшення проєктованої системи за рахунок зміни умов проведення процесу; необхідно уникати неізотермічного змішування на стадії визначення енергетичних цілей [3].

В ході обстеження було виявлено 17 технологічних потоків, які будуть використані для визначення енергозберігаючого потенціалу установки з використанням методів інтеграції теплових процесів [4]. Дані занесено до таблиці 1.

Визначення цільових енергетичних значень

Використовуючи отримані технологічні потіки дані процесу концентрування гідролізої сірчаної кислоти та задані значення гарячих та холодних утиліт на температурно-ентальпійній діаграмі побудуємо складені криві для існуючого процесу, проаналізуємо ΔT_{min} та потужність рекуперації енергії (рисунок 2).

Отже, після побудови кривих, ми визначили, що $Q_{Hmin}=27390$ кВт, $Q_{Cmin}=27060$ кВт. Рекуперація відсутня $Q_{REC}=0$ кВт. Температуру пінча визначити неможливо.

Щоб отримати найбільшу рекуперацію теплової енергії і зменшити споживання холодних та гарячих утиліт необхідно зсунути складені криві по ентальпійній осі враховуючи оптимальне значення ΔT_{min} . [7]. Для визначення оптимального ΔT_{min} користуємося алгоритмом, який включає в себе спеціалізована прикладна програма «Hint». Графік (як результат розрахунків), що відображає залежність величини капітальних затрат від обраного ΔT_{min} представлений на рисунку 3. Отримали значення $\Delta T_{min} = 8$ °C

Для нового ΔT_{min} на температурно-ентальпійній діаграмі побудуємо складені криві (рисунок 4).

Таким чином, після побудови складених кривих з визначеною оптимальною різницею температур 8 °C видно, що пінч для гарячих потоків локалізується на температурі $T_{hpinch} = 62$ °C, і відповідно для холодних $T_{cpinch} = 54$ °C. Складені криві ілюструють максимально можливу рекуперацію теплової енергії, яка дорівнює $Q_{REC}=17300$ кВт. Цільові енергетичні потреби установки в гарячих та холодних утилітах зменшилися на 63 % і становлять: $Q_{Hmin}=9850$ кВт, $Q_{Cmin}=9500$ кВт.

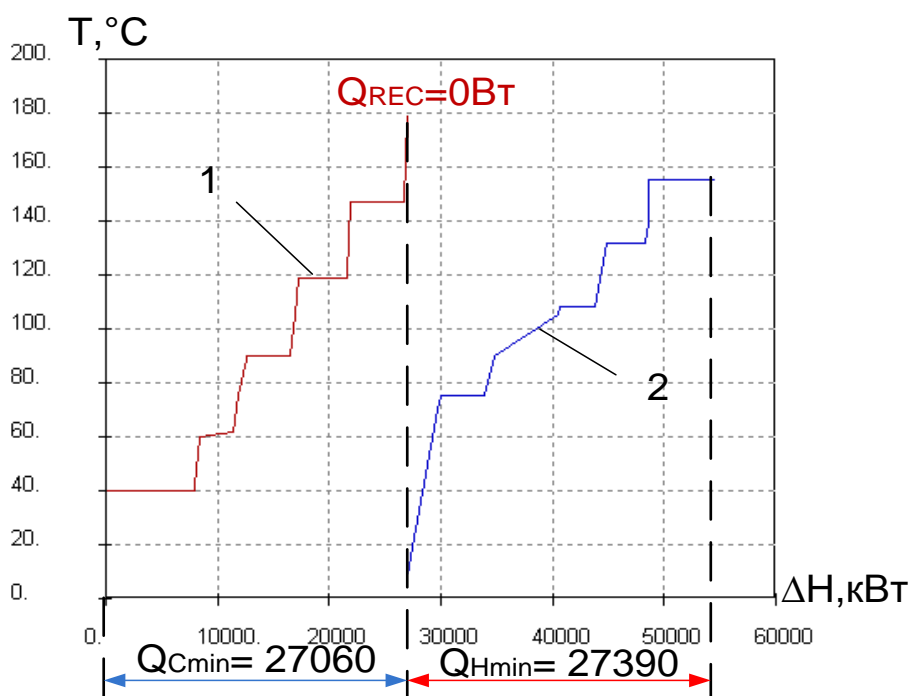
Сіткова діаграма для проєкта реконструкції теплообмінної мережі наведена на рисунку 5. Теплова інтеграція виконується за рахунок створення двох незалежних підсистем нижче і вище точки пінча. В підсистемі вище пінча холодні потоки знаходяться в тепловому балансі з гарячими потоками і гарячими утилітами. Аналогічно, в системі нижче пінча – гарячі потоки знаходяться в тепловому балансі з холод-

ЕНЕРГЕТИКА ТЕПЛОТЕХНОЛОГІЇ ТА ЕНЕРГОЗБЕРЕЖЕННЯ

ними потоками та утилітами [10]. Визначення загальної площі поверхні теплообміну дає значення 1348 м².

Таблиця 1 – Потоківі дані для установки концентрації ГСК до 93 %

№	Назва потоку	Тип	T _с , °C	T _т , °C	G, кг/с	СР, кВт/К	ΔН, кВт
1.	Конденсат гріючої пари	гар	179	90	2,754	12	1043
2.	Вторинний пар	гар	147	147	2,156		4746
3.	Вторинний пар	гар	119	119	1,83		4329
4.	Вторинний пар	гар	90	90	1,61		3860
5.	Вторинний пар	гар	40	40	1,622		3906
6.	Конденсат вторин. пари	гар	89	42	7,38	22	1022
7.	Гідролізна сірчана кислота 23 %	хол	9	139	12,72	43	5565
8.	Сірчана кислота 26 %	хол	155	155	0,56		5880
9.	Сірчана кислота 34 %	хол	132	132	0,56		3396
10.	Сірчана кислота 43,4 %	хол	108	108	0,56		3232
11.	Сірчана кислота 60 %	хол	75	75	0,56		3860
12.	Кислота після Т1, 60 %	хол	70	90	9,385	21,4	428
13.	Конденсат г.п. із АВ-5	гар	120	75	2,281	9,62	432,9
14.	Втор. пара із АВ-5	гар	40	40	1,683	Конд. r = 2403кДж/кг	4044,25
15.	Упарена кислота, 75 %	гар	105	60	7,702	14,942	672,39
16.	Кислота 93 % в змішувачі	гар	61,9	60	1015,56	1584,27	3010,11
17.	H ₂ SO ₄ , 60 % в АВ-5	хол	90	105	146,92	334, 977	5030



1 – гаряча складена крива; 2 – холодна складена крива;
 Q_{Hmin} – споживання потужності від гарячих утиліт;
 Q_{Cmin} – споживання потужності від холодних утиліт;
 Q_{REC} – потужність рекуперації енергії

Рисунок 2 – Складені криві існуючого процесу на температурно-ентальпійній діаграмі

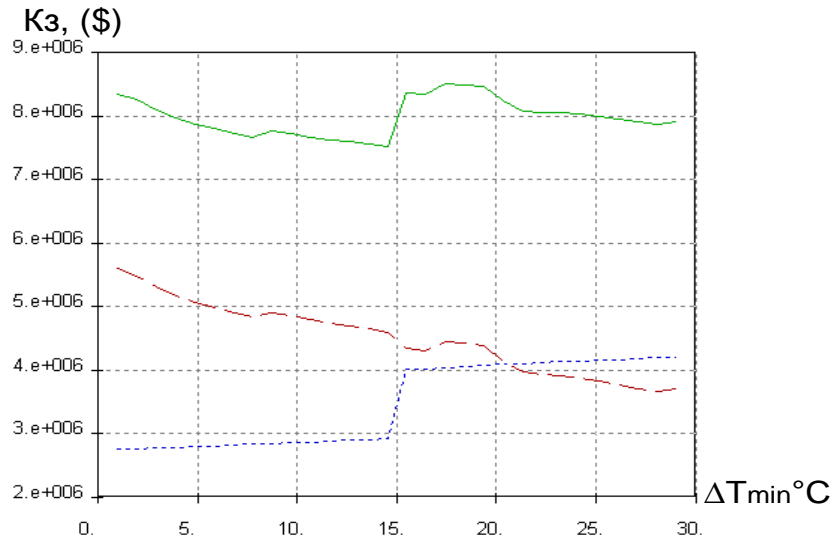


Рисунок 3 – Залежність Капітальних затрат від ΔT_{min}

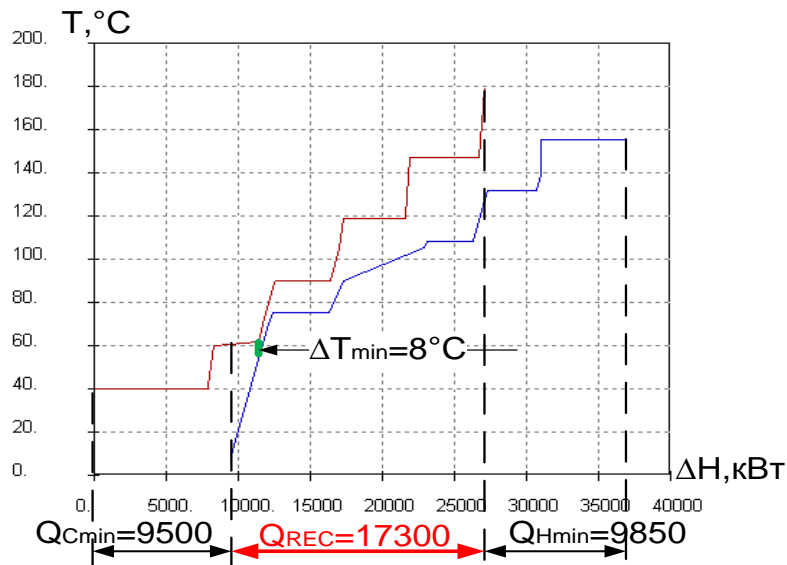


Рисунок 4 – Складені криві для нового ΔT_{min}

Використовуючи ринкову вартість природного газу, що на даний момент складає 518 дол. США за 1000m^3 , розраховуємо вартість 1 кВт/рік енергії, що становить 3570грн. за 1 кВт рік гарячих утиліт. Вартість холодних утиліт, як правило, складає 10 % від вартості гарячих [7]. Володіючи даними вартості утиліт та значеннями щодо їх економії після реконструкції, розраховуємо річний прибуток P_n (табл. 2).

Капітальні витрати на придбання та встановлення кожного теплообмінника визначаємо за формулою 1.

$$C_t = A \cdot S_M \cdot Y, \quad (1)$$

де C_t – вартість теплообмінника (встановлення + придбання); A – загальна вартість встановлення; S_M – площа теплообмінника; Y – вартість квадратного метра (для пластинчатих теплообмінників (вода-вода) вартість 1m^2 складає 5000 грн, для графітових (кислота-джерело тепла) – 5000 євро.

Враховуючи кількість та специфіку кожного апарату, загальні капітальні затрати складають

$$K_z = 71026586 \text{ грн.} \quad (2)$$

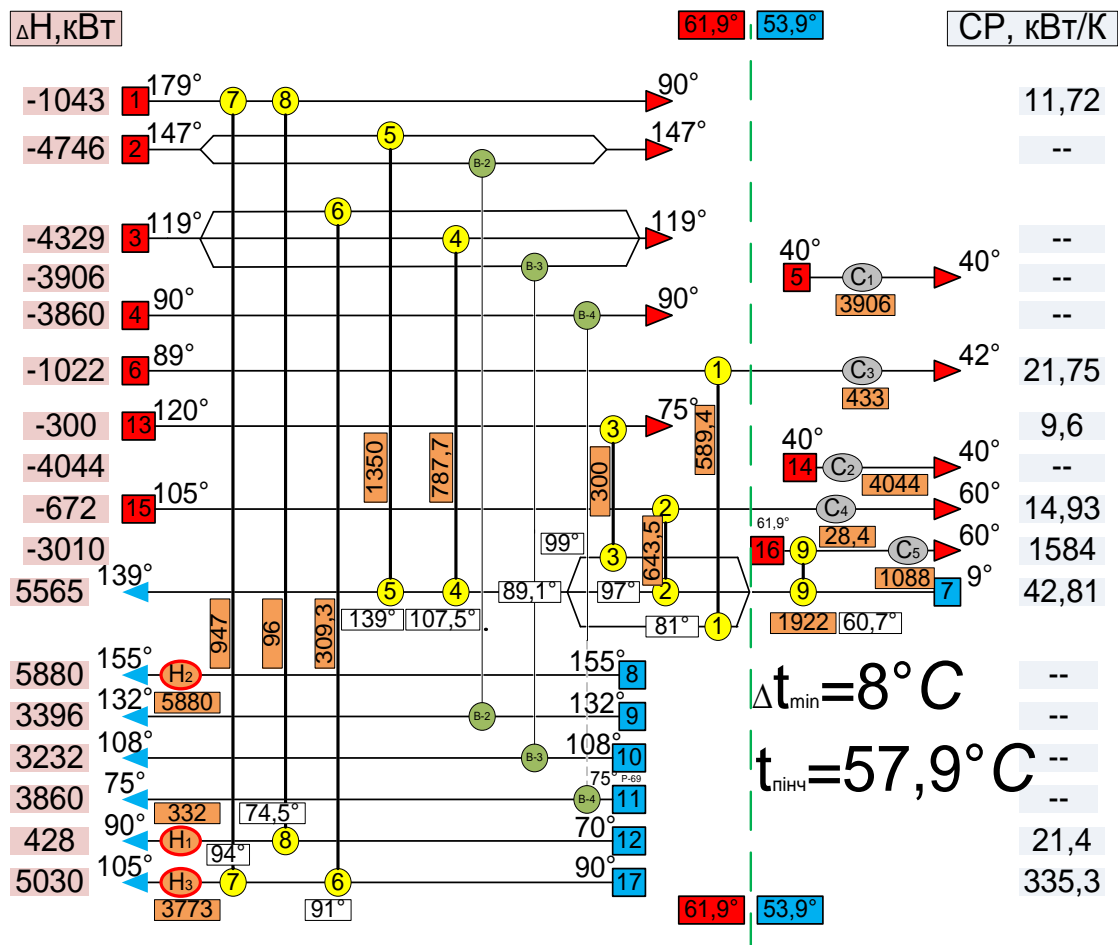


Рисунок 5 – «Сіткова діаграма» процесу концентрування гідролізованої сірчаної кислоти після інтеграції

«1–9» – теплообмінники; пунктир – локалізація пінч температур; CP – потокові теплоємності; кВт/К; ΔH – зміна теплового змісту потоку, кВт; під теплообмінниками вказані їх теплові навантаження

Тоді простий строк, за який окупиться проект складатиме:

$$Kз/ Pn = 71026586/68886720 = 1 \text{ рік.} \quad (3)$$

Таблиця 2 – Енергоспоживання та рекуперация проекту теплообмінної системи до та після реконструкції

Енергоносії	До реконструкції, кВт	Після реконструкції, кВт	Економія, кВт	Прибуток, грн. за рік
Гарячі утиліти	27390	9850	17540	62617800
Холодні утиліти	27060	9500	17560	6268920
Сума: (Pn)				68886720

Висновки

За допомогою пінч-аналізу, в даній роботі було успішно визначено потенціал енергозбереження установки концентрування гідролізованої сірчаної кислоти – 63 %. Саме в такому розмірі зменшилося споживання зовнішніх гарячих та холодних утиліт в новій інтегрованій теплообмінній мережі. Були побудовані складені криві процесу, визначено оптимальне значення мінімальної різниці температур, виконано розміщення теплообмінного обладнання на сітковій діаграмі в підсистемах вище та нижче точки пінча. Витрати на енергоносії зменшилися на 68 886 720 грн за рік. Одноразові витрати на необхідне теплообмінне

обладнання складають 71 026 586. Термін повернення інвестицій при впровадженні проекту складає 1 рік.

Даний економічний ефект може бути досягнутий за допомогою детального проекту реконструкції теплообмінної системи.

Література

1. Основы интеграции тепловых процессов / [Р. Смит, Й. Клемеш, Л.Л. ТОВАЖНЯНСЬКИЙ и др.]. – М., 2004. – 458 с.
2. Офіційний сайт Національної Академії Наук України [Електронний ресурс] /. – режим доступу до ресурсу: <http://www.nas.gov.ua/>.
3. ТОВАЖНЯНСЬКИЙ Л.Л. Проблемы энергосбережения и пинч-анализ как метод их решения / Л.Л. ТОВАЖНЯНСЬКИЙ, Л.М. УЛЬЕВ. 2006. – (Оборудование и инструмент для профессионалов; изд. 2).
4. Загорулько Н.Е. Екстракція даних для теплоенергетичної інтеграції процесу концентрації гідролізної сірчаної кислоти / Н.Е. Загорулько, Л.М. Ульєв, А.О. Гарєв, Н.В. Нехаєнко // ВІСНИК Національного технічного університету «ХПІ». – 2011. – № 21. – С. 90–97.
5. Амелин А. Г. Технология серной кислоты / Амелин А. Г. – М.: Химия, 1983. – 360 с. – (Учебное пособие для вузов; 2-е изд., перераб.)
6. Шварцштейн Я.В. Использование и переработка гидролизной серной кислоты и сульфатов железа / Я.В. Шварцштейн. – М. : Химия, 1970. – 15 с.
7. User guide on process integration for the efficient use of energy / [B. Linnhoff, D.W. Townsend, D. Boland et al.]. – Rugby : IChemE, UK, 1991. (New addition 1994). – 247 p.
8. Малин К.М. Справочник сернокислотчика / К.М. Малин. – М. : Химия, 1971. – 744 с.
9. Лебедев А.Я. Установки для денитрации и концентрирования серной кислоты / А.Я. Лебедев. – М. : Химия, 1972. – 240 с.
10. Nordman R. New process integration methods for heat-saving retrofit projects in industrial systems : Thesis for the degree of doctor of philosophy / R. Nordman. – Göteborg: Printed by Chalmers Reproservice, Sweden, 2005. – 77 p.

УДК 661.25:66.012.3

Ульєв Л.М., Нехаєнко Н.В., Данилов Ю.Б.

ОПРЕДЕЛЕНИЕ ПОТЕНЦИАЛА ЭНЕРГОСБЕРЕЖЕНИЯ ПРОЦЕССА КОНЦЕНТРАЦИИ ГИДРОЛИЗНОЙ СЕРНОЙ КИСЛОТЫ

Представленная работа посвящена изучению процесса концентрации гидролизной серной кислоты. Главной целью является определение потенциала энергосбережения для существующего процесса с помощью пинч-анализа. Рассмотрены: экстракция данных, построение составных кривых, нахождение оптимальной минимальной разности температур, определение целевых энергетических потребностей процесса. Представлена новая теплообменная сеть. Делается вывод о экономической выгоды модернизированного проекта.

Ulyev L.M., Nekhaienko M.V., Danilov Yu.B.

DETERMINATION OF THE ENERGY SAVING POTENTIAL OF THE SULFURIC ACID CONCENTRATION

The article is devoted to the studying of sulfuric acid concentration process. The main goal is determination of the energy saving potential for given process by using pinch-diagnostic. Data extraction, construction of the composite curves, determination of the energy targets and optimal temperature difference are discussed. A new heat-exchanger network is presented. It is concluded that modern project is cost effective.