

УДК 66.048.54

Фокин В.С., Ушенко П.А., Глинько А.И.

ИЗУЧЕНИЕ ЗОНЫ КИПЕНИЯ В ТРУБЕ ВСКИПАНИЯ ВЫПАРНОГО АППАРАТА

Постановка цели и задач исследования. В ряде отраслей промышленности для упаривания растворов с выделением твёрдой фазы находят применение выпарные аппараты с вынесенной из пределов греющей камеры зоной кипения. Фазовые превращения в таких аппаратах протекают в установленной над греющей камерой трубой вскипания. Они вызваны самоиспарением движущегося в ней перегретого раствора.

Для правильного выбора сечения трубы вскипания необходимо знание закономерностей изменения объёма смеси (трёхфазной) в ней, образующейся за счёт вскипания движущегося перегретого раствора при уменьшении давления (температуры кипения).

Задачей исследования процессов, протекающих в зоне кипения трубы вскипания, явилось определение зависимости для нахождения характера распределения давления и температуры кипения по высоте зоны кипения и её размеров.

Исследование процессов кипения в трубе вскипания. Так как при вскипании наблюдается уменьшение плотности смеси за счёт непрерывного парообразования, то при постоянном массовом расходе объёмный расход смеси в трубе вскипания увеличивается. Скорость изменения объёмного расхода зависит от интенсивности вскипания перегретого раствора, которая определяет:

– интенсивность зарождения новых кристаллов соли, т.е. крупность соли и скорость инкрустации;

– величину потерь напора на ускорение движения смеси при фазовых превращениях, т.е. величину движущего напора, определяющего скорость движения раствора (натрий хлор) в трубках при естественной циркуляции, затраты мощности на циркуляцию и эффективность теплообмена.

Установлено, что интенсивность кипения перегретого раствора зависит от термодинамической постоянной выпаривания ($\mathfrak{Q}_{\text{тер}}$) и сечения трубы вскипания, которое должно выбираться из условия обеспечения минимальных потерь от ускорения многофазной смеси в ней.

Для максимально возможного обеспечения этого условия необходимо, чтобы сечение трубы вскипания было больше суммарного сечения трубок, т.е.

$$F_{\text{ТВ}} = n_{\text{ТВ}} F_{\text{ГТ}}; n_{\text{ТВ}} = \frac{d_{\text{ТВ}}}{Z \cdot d_{\text{ГТ}}^2}, \quad (1)$$

где $n_{\text{ТВ}} > 1.0$ – геометрическая характеристика трубы вскипания.

Температура кипения в i -том сечении трубы вскипания равна:

$$t_{\text{кип } i} = t_{\text{вых}} - \Delta t_{\text{пер}}, \quad (2)$$

где $t_{\text{вых}}$ – температура раствора на выходе из греющей камеры.

Из данной зависимости видно, что для определения температуры кипения в *i*-том сечении трубы вскипания необходимо знание закономерности уменьшения температуры перегрева (избыточного давления) при движении раствора к верхней зоне трубы вскипания.

Проведённые теоретические исследования протекающих в трубе вскипания процессов позволили установить, что скорость уменьшения температуры перегрева зависит от геометрических размеров трубы вскипания, параметров образующихся при вскипании паров и свойств раствора – термодинамической постоянной.

Так из-за переменного давления в трубе вскипания параметры паров по высоте зоны кипения будут переменными, то переменной будет и скорость изменения температуры перегрева.

Найдено:

$$\Delta t_{\text{пер } i} = C \cdot n_{\text{ТВ}}^x \cdot L_{\text{кип}}^y \quad (3)$$

Экспериментальное исследование процесса кипения. Входящие в зависимость (3) неизвестные коэффициенты были определены экспериментально (рис. 1).

Опытный выпарной аппарат был оснащён трубой вскипания (рис. 2), по всей высоте которой были установлены равномерно распределённые бобышки под терморпары и штуцера отбора давления. Бобышки и штуцера были установлены в одном сечении через каждые 200 и 300 мм.

Температура раствора в точках отбора на трубе вскипания измерялась хромель-копелевыми терморпарами; разность давлений на измеренных участках определялась набором водяных дифманометров. С целью получения точного значения давления отбор его производился в пяти точках горизонтального сечения трубы. Перед началом опыта на холодной воде проверялись уровни в стеклянных трубках и отсутствие воздуха в соединительных трубках дифманометра.

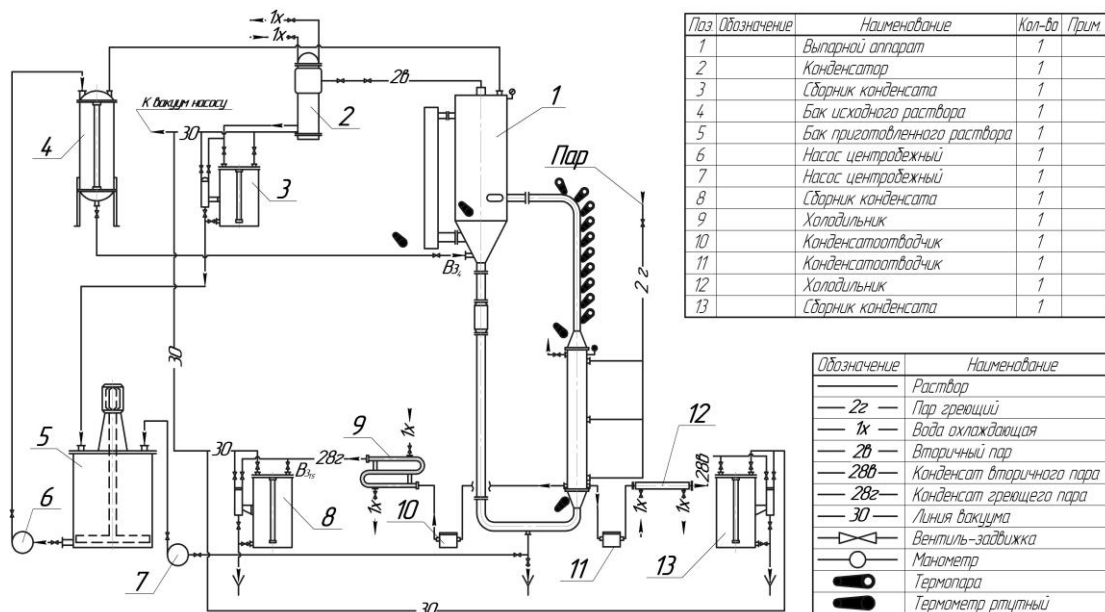


Рисунок 1 – Схема экспериментальной установки

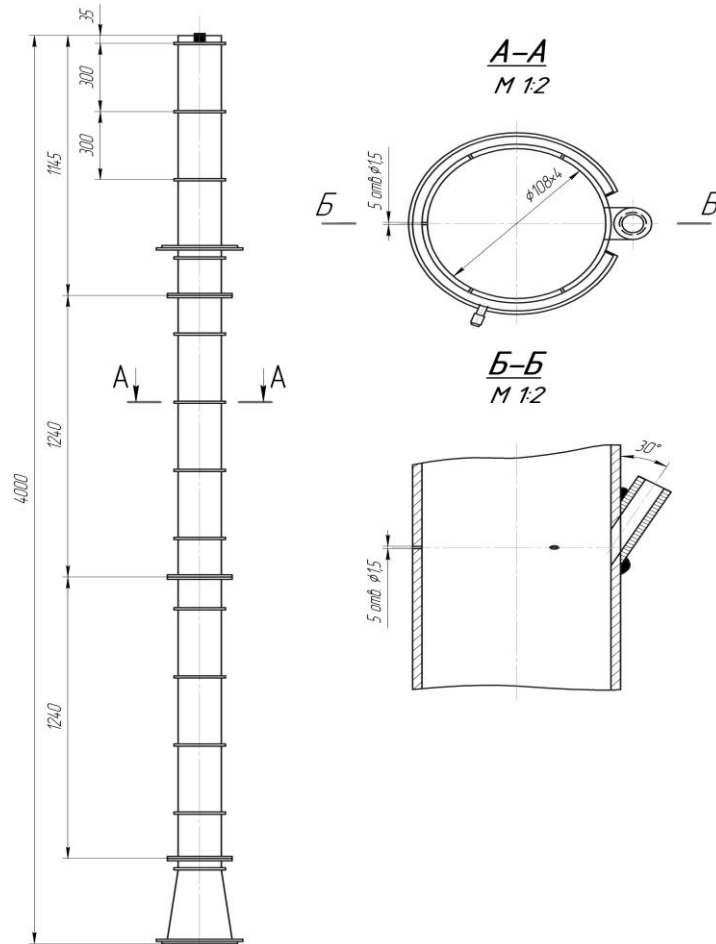


Рисунок 2 – Труба вскипания

Точка начала фазового превращения движущегося раствора определялась по перегибу кривой температур и перегибу показаний дифманометра. Перегиб кривой температур и давления находился в одной точке. До точки начала фазовых превращений температура раствора не меняется и равна температуре его на выходе из греющих трубок. После начала кипения температура раствора по высоте зоны кипения постепенно уменьшается и на выходе из неё достигает температуры кипения в сепараторе.

Плотность смеси в исследуемых точках находилась путем сравнения уровня на дифманометре и действительного в трубе вскипания.

При этом

$$\rho_{см\ i} = \rho_{в} \frac{\Delta H_{дифм}}{\Delta H_{экс. уч}} \quad (4)$$

Для получения более точных данных в одних и тех же условиях проводились замеры не менее шести раз. Во всех случаях результаты замеров должны были совпадать. В противном случае опыт повторялся. При проведении экспериментов изменялись: отношение сечения трубы вскипания к сечению греющих трубок, температура перегрева раствора, скорость движения раствора, режим работы выпарного аппарата.

Результаты изучения процессов, протекающих в трубе вскипания, показаны на графиках рис. 3.

Скорость изменения температуры кипения (перегрева) зависит от размеров зоны кипения, термодинамической постоянной процесса выпаривания, геометрического параметра трубы вскипания.

Обобщение экспериментальных данных позволило получить в окончательном виде (2, 3):

$$\Delta t_{\text{пер } i} = 1,2 \cdot n_{\text{ТВ}}^{-0,5} (\vartheta_{\text{тер}})^{-0,75} \cdot (L_{\text{кип}})^y;$$

$$y = 0,75 \cdot \vartheta_{\text{тер}}^{0,7} (n_{\text{ТВ}})^{0,38}.$$
(5)

Из графиков рис. 3 видно, что изменение температуры перегрева раствора зависит от термодинамической постоянной $\vartheta_{\text{тер}}$ и геометрического параметра зоны кипения $n_{\text{ТВ}}$, приводит к изменению высоты зоны кипения. Причём характер этого изменения весьма сложен. Так как все перечисленные параметры взаимно влияют друг на друга.

Например, при температуре перегрева раствора $\Delta t_{\text{пер}} = 2,5 \text{ }^\circ\text{C}$ и $n_{\text{ТВ}} = 1,44$ имеем:

- при $\vartheta_{\text{тер}} = 0,47 \text{ }^\circ\text{C}$ $L_{\text{кип}} = 2,1 \text{ м}$;
- при $\vartheta_{\text{тер}} = 0,17 \text{ }^\circ\text{C}$ $L_{\text{кип}} = 1,5 \text{ м}$;
- при $\vartheta_{\text{тер}} = 0,055 \text{ }^\circ\text{C}$ $L_{\text{кип}} = 0,5 \text{ м}$.

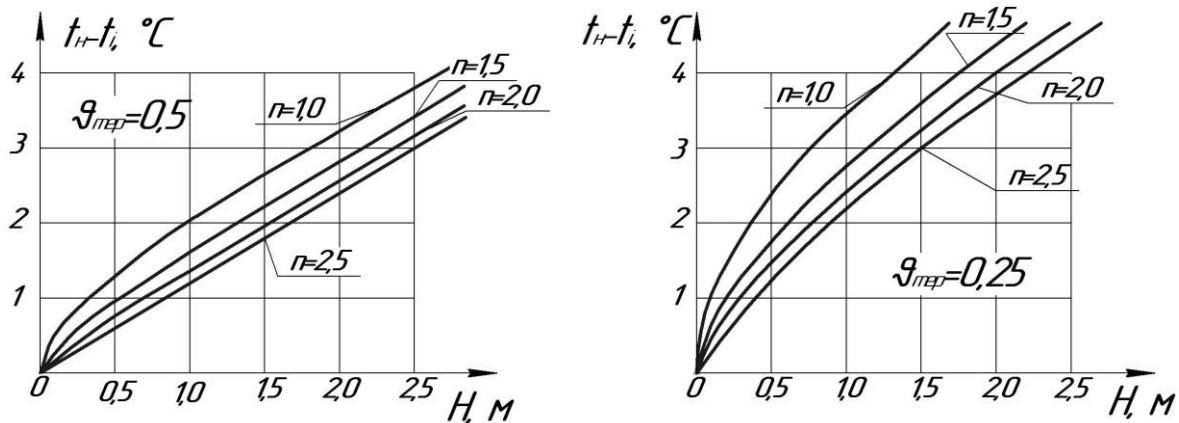


Рисунок 3 – Изменение температуры кипения раствора по высоте зоны кипения

Выводы. В трубе вскипания отсутствуют относительное движение фаз и возвратные токи у стенки трубы. Поэтому сравнение величин высоты зоны кипения в трубе вскипания, рассчитанных по зависимости с соответствующими величинами, замеренными при проведении опытов по точкам, показывает, что расчётные величины на 5–10 % превышают замеренные. Погрешность высокая, что негативно влияет на расчёты. В статье рассмотрен вопрос изменения температуры перегрева раствора солей по высоте трубы вскипания выпарного аппарата. Приведена зависимость для расчёта температуры перегрева.

Литература

1. Фокин В.С., Лебедев К.И. Перегрев раствора в выпарных аппаратах с вынесенной зоной кипения. Химическое и нефтяное машиностроение. №1, М., 1975
2. Фокин В.С., Перцев Л.П., Лебедев К.И. Плотность трехфазной смеси в трубе вскипания выпарного аппарата. Теоретические основы химической технологии №1, 976, 143–145.
3. Касьянов М.К., Данилов Ю.Б., Коваль О.Д. К расчету теплообмена в аппаратах с вынесенной зоной кипения. Харьков, ХПИ, 1976.

УДК 66.048.54

Фокін В.С., Ушенко П.А., Глинько О.І.

ВИВЧЕННЯ ЗОНИ КИПІННЯ В ТРУБІ СКИПАННЯ ВИПАРНОГО АПАРАТУ

У статті розглянуті результати дослідження процесу кипіння у випарному апараті з винесеною зоною кипіння. Представлені результати експериментального дослідження, проведені на досвідченому випарному апараті оснащеному трубою скипання. Узагальнення експериментальних даних дозволило отримати залежність для розрахунку температури перегрівання. Ця залежність відбиває зміну температури перегрівання залежно від властивостей розчину і геометрії труби скипання.

Fokin V.S., Ushenko P.A., Glinko A.I.

A STUDY OF BOILING ZONE IS IN PIPE OF BOILING UP OF EVAPORATOR

In the article the results of research of boiling process are considered in an evaporator with the taken away zone of boiling. The results of experimental research, conducted on the experienced evaporator equipped by the pipe of boiling up are presented. Generalization of experimental data allowed to get dependence for the calculation of temperature of overheat. This dependence reflects the change of temperature of overheat depending on properties of solution and geometry of pipe of boiling up.