

УДК 623.4

Сядристый М.А., Федоренко Е.В., Воловик Н.В., Мормило Я.М., Рассказов И.И.

АНАЛИЗ СОВРЕМЕННЫХ ТЕНДЕНЦИЙ РАЗВИТИЯ КОНСТРУКЦИЙ СИЛОВЫХ УСТАНОВОК МОНОБЛОЧНОГО ТИПА ДЛЯ КОЛЕСНЫХ БОЕВЫХ БРОНИРОВАННЫХ МАШИН

Постановка проблемы. Успех проведения любой специальной или боевой операции, в которой задействуются как гусеничные так и колесные боевые бронированные машины (ББМ), в значительной степени зависит от их исправности (боевой готовности) в части подвижности и вооружения. Очевидно, что ни одна единица техники не выедет из парка для выполнения поставленной боевой задачи с неисправной силовой установкой (далее по тексту – моторно-трансмиссионная установка). Поэтому, поддержание силовой установки в исправном состоянии является одной из первостепенных задач.

При создании современных колесных боевых бронированных машин идет строжайший учет габаритно-массовых показателей, поэтому крайне сложно конструктивно обеспечить достаточный объем и свободный доступ к узлам и системам моторно-трансмиссионной установки для выполнения текущего ремонта, в том числе и технического обслуживания, даже в стационарных условиях, а тем более в полевых условиях. Как следствие – значительные затраты времени на выполнение монтажно-демонтажных работ для восстановления боеготовности машины в целом. Это, к сожалению, относится и к колесным боевым бронированным машинам, находящимся на вооружении в силовых структурах и в Вооруженных силах Украины. Зарубежные специалисты при создании боевых машин большое внимание уделяют созданию моторно-трансмиссионных установок моноблочного типа, как техническому решению, одному из аспектов обеспечения высокой надежности и готовности подразделений к выполнению боевых задач. И именно снижение времени на замену, вышедшую из строя моторно-трансмиссионную установку, зачастую становится определяющим фактором в компоновке конструкции всей машины.

Анализ последних достижений и публикаций. В мире существует практика, когда создание разработчиком моторно-трансмиссионных установок моноблочного типа для колесных бронированных боевых машин (ББМ) для нужд национальных вооруженных сил или для экспорта основывалось на создании специальных двигателей, или их коммерческих модификаций, и коробок перемены передач (КПП), установки на них обслуживающих систем. В настоящее время для экспортных поставок наметилась тенденция как создания новых, так и модернизации серийных ББМ с двигателем и КПП, заказанными покупателем (импортером) в спецификации на ББМ, производство или сервисное (гарантийное) обслуживание которых у него уже налажено. В основном, это коммерческие двигатели и КПП близкой потребной мощности и, как правило, не в военном, а в гражданском исполнении.

В связи с этим, у создателей колесных ББМ возник ряд проблем при проектировании новых и модернизации имеющихся в серийном производстве изделий в части разработки моторно-трансмиссионных установок моноблочного типа [1].

К таким проблемам можно отнести:

– необходимость создания конкретной конструкции КПП или унифицированного ряда КПП, адаптированных по подсоединениям и по характеристикам с предлагае-

мыми двигателями;

- сложности стыковки предлагаемого двигателя с базовой КПП, как правило, специального назначения, в силу особенностей компоновки и технических требований как к самой ББМ, так и к трансмиссии;

- сложность поиска конструктивных решений по установке на двигатель и КПП систем, их обслуживающих;

- увеличение стоимости конструкторско-технологической подготовки производства и самого производства;

- увеличение стоимости организации обучения, выполнения гарантийного сервисного обслуживания и ремонта и ББМ на территории импортера.

На рынке колесных ББМ присутствует спрос и на машины, где обязательной является силовая установка не только с указанным заказчиком двигателем, но и КПП. Отсутствие моноблочного исполнения моторно-трансмиссионной установки снижает экспортную привлекательность (потенциал) серийных, модернизируемых или вновь разрабатываемых образцов ББМ в связи с ожидаемой высокой трудоемкостью их технического обслуживания и ремонта.

Наличие указанных проблем и современных технико-экономических требований представляют технические сложности для создателей ББМ. В отечественном двигателестроении существует проблема создания ряда специализированных двигателей, необходимых национальным производителям ББМ, которая стала особенно актуальной при создании современных моторно-трансмиссионных установок моноблочного типа с целью экспорта в составе конкурентоспособных ББМ [2, 3]. Таким образом, необходимо выработать принципы, технические требования и направления разработки универсальной схемы построения моторно-трансмиссионных установок моноблочного типа при обеспечении приемлемых затрат на разработку и обеспечения конкурентоспособных технических характеристик и стоимости, в особенности если броневая защита и вооружение являются конкурентно-способными на мировом рынке вооружений.

Целью настоящей работы является проведение анализа конструктивных и эксплуатационных свойств серийно производимых и вновь разрабатываемых моторно-трансмиссионных установок моноблочного типа ведущих мировых производителей ББМ, выработка основных технических требований к конструкции моторно-трансмиссионной установки моноблочного типа для ББМ применительно к современным условиям рынка вооружений.

Основная часть. Прежде всего, предлагается оговорить часто используемый термин «моноблок». Так, еще в СССР отраслевым стандартом [4] установлены следующие термины и определения:

- 1) силовой блок военной машины – моторно-трансмиссионная установка военной машины, выполненная в виде общей конструкции с единой системой крепления в военной машине;

- 2) моторно-трансмиссионная установка – совокупность силовой и трансмиссионной установок военной машины, предназначенная для выработки энергии и передачи ее к ведущим колесам и другим потребителям;

- 3) силовая установка – составная часть военной машины, состоящая из двигателя, систем и специального оборудования, обеспечивающего его работу;

- 4) трансмиссионная установка – составная часть военной машины, состоящая из трансмиссии, приводов отбора мощности для передачи ее от трансмиссии к потребителям мощности и системы управления этими приводами.

В современных украинских стандартах, термин «моноблок», четко не оговорен,

но предлагается следующее толкование [5]: «Силовой блок – двигатель и трансмиссия с системами, обеспечивающими их работу, конструктивно выполненные в виде моноблока. Такая конструкция обеспечивает возможность быстрой замены всей моторно-трансмиссионной установки как одного целого».

Таким образом, моторно-трансмиссионной установкой моноблочного типа, или «моноблоком», предлагается считать законченную конструкцию энергетической установки БМ, в состав которой входят двигатель и трансмиссия (коробка перемены передач – КПП) как несущие (силовые) элементы с установленными на них системами, обеспечивающими их работу, конструктивно объединенные в единый силовой блок с элементами его установки в БМ и сгруппированными по назначению местами подсоединений к объектовым потребителям энергии, системам управления двигателем и трансмиссии, а также системами, обеспечивающим пуск и работу двигателя как вне изделия, – на испытательном стенде, так и в составе БМ.

К основным ведущим мировым производителям БМ, которые используют моноблочные конструкции моторно-трансмиссионных установок, можно отнести следующие (рис. 1):

- фирма Steyr-Daimler-Puch (подразделение General Dynamics European Land Systems (GDELS), Австрия) – БТР «Pandur»;
- фирма KMW (Германия) – «GTK Boxer»;
- фирма Rheinmetall (Германия) – БТР «Fuchs»;
- фирма General Dynamics Land Systems–Canada (GLDS-C) – БТР «LAV» (Канада) и БТР «Stryker» (США/Канада);
- фирмы MOWAG (подразделение GDELS, Швейцария) – БТР «Piranha»;
- фирма Patria (Финляндия) – бронированная модульная машина «AMV».
- Горьковский автомобильный завод/Арзамасский машиностроительный завод (СССР/Россия) – БТР-60/70 (1960-е – 1980-е г.г.);

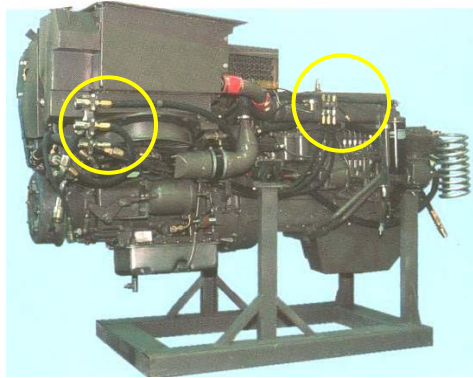
К отечественным разработкам БМ, которые используют моноблоки, можно отнести (рис.2):

- КП ХКБМ им. А.А. Морозова (Украина) – БТР-4.

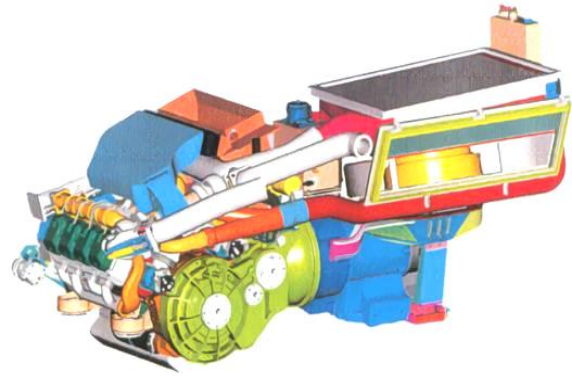
Как видно из рисунков, в мировой практике изготовления моторно-трансмиссионных установок выделяются два вида структурного исполнения моноблоков:

Первый – безрамное исполнение моторно-трансмиссионной установки.

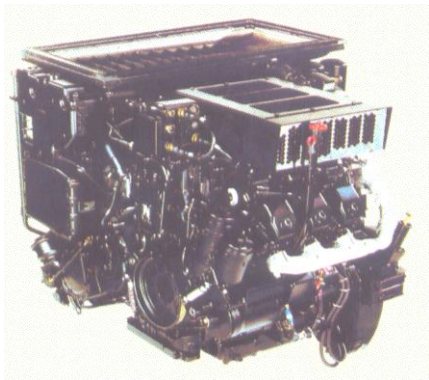
Представляет собой агрегат, центральным несущим элементом в котором выступают жестко соединенные между собой картера двигателя и КПП. Такой агрегат состоит из двигателя, КПП и закрепленных на них с помощью кронштейнов, крепежа и упругих элементов системы охлаждения, системы питания двигателя воздухом, системы предпускового подогрева, системы питания гидроусилителя руля и других потребителей гидравлической энергии, компрессора воздушной системы, компрессора кондиционера, системы выпуска отработавших газов. Имеются единые упругие элементы для установки в БМ, а также единые чалочные приспособления. Разъемы электрических жгутов, в том числе обеспечивающих функционирование моноблока и его диагностику, присоединительные элементы трубопроводов систем потребителей электрической, гидравлической, пневматической, а также системы кондиционирования, сгруппированы в легко доступных местах и имеют быстроразъемные соединения с целью облегчения монтажа/демонтажа (рис. 1а, г).



а)



б)



в)



г)



д)



е)



ж)



з)

Рисунок 1 – Безрамное исполнение моноблоков колесных БМ

а) БТР «Pandur»;
г) БТР «LAV»;

б) «GTK Voxx»;
д), е) БТР «Piranha»;

в) БТР «Fuchs»;
ж), з) БТР «Stryker»

Второй – рамное исполнение моторно-трасмиссионной установки.

Представляет собой агрегат, центральным несущим элементом в котором является рама. На нее при помощи упругих элементов устанавливается двигатель и КПП, жестко, или через карданную передачу. Также на раму устанавливаются с помощью кронштейнов, крепежа и упругих элементов система охлаждения, система питания двигателя воздухом, система предпускового подогрева, система питания гидроусилителя руля и других потребителей гидравлической энергии, компрессор воздушной системы, компрессор кондиционера, система выпуска отработавших газов. Такой моноблок может иметь жесткую или на единых упругих элементах установку в БМ, а также единые чалочные приспособления.

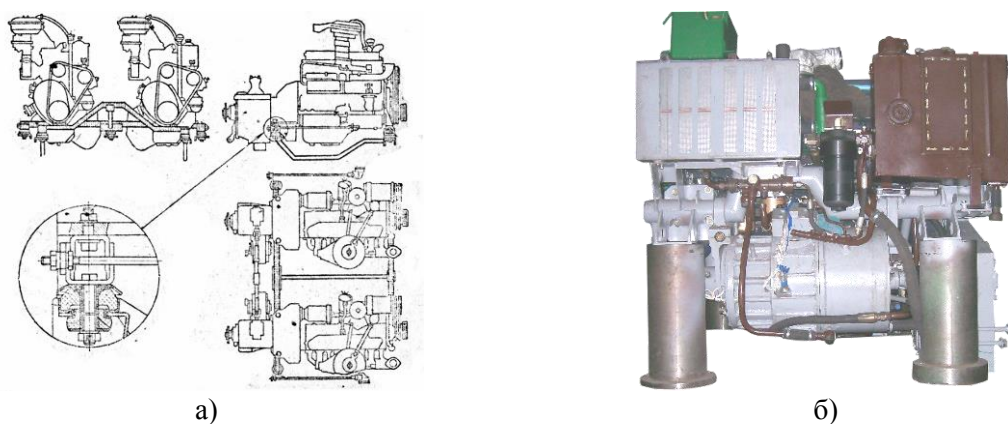


Рисунок 2 – Рамное исполнение моноблоков колесных БМ
 а) БТР-60/70; б) БТР-4

Аналогично выполнены разъемы электрических жгутов, в том числе обеспечивающие функционирование моноблока и его диагностику, соединительные элементы трубопроводов систем потребителей электрической, гидравлической, пневматической, а также системы кондиционирования, сгруппированы в легко доступных местах и имеют быстроразъемные соединения с целью облегчения монтажа/демонтажа. Наиболее широкое распространение за рубежом получило безрамное исполнение силовой установки, как имеющее меньшую массу за счет отсутствия рамы, на 150...260 кг.

Компоновочно силовые установки моноблочного типа имеют три варианта установки в БМ: в носовой части справа от отделения управления (реже – слева), за отделением управления, либо в кормовой части за боевым и/или десантным отделениями.

В первом варианте двигатель и КПП расположены друг относительно друга последовательно – «двигатель – КПП» («Pandur», «GTK Boxer», «Piranha», «LAV», «Stryker») [3, 6, 7], реже – по схеме «КПП – двигатель» Этот вариант установки моноблока в БМ, является классическим, часто применяющемся как на колесных, так и на гусеничных БМ.

Во втором варианте, с целью уменьшения длины МТО, двигатель и КПП расположены друг относительно друга параллельно («FUCHS», БТР-4), при этом направление крутящего момента изменяется при помощи промежуточного редуктора.

В третьем варианте двигатель и КПП могут располагаться друг относительно друга как параллельно, так и последовательно [8, 9]. В СССР на БТР-60/70 была реализована еще одна компоновочная схема – параллельное расположение двух независимых

друг от друга силовых установок, конструктивно объединенных в моноблок с помощью рамы, который моноблоком можно считать условно, так как их монтаж/демонтаж двигателей выполняется отдельно (рис. 2а). С одной стороны, такое решение позволило увеличить живучесть машины при выходе из строя одного из двигателей, с другой стороны – усложнило обеспечение их синхронной работы. Из-за последней причины, в настоящее время, при возможности модернизации БТР-60/70, блок, состоящий из двух двигателей, заменяют силовой установкой с одним двигателем или моноблоком соответствующей суммарной мощности.

Особенностью силовой установки с параллельным расположением двигателя и КПП является сложность обеспечения их конструктивной жесткости как единого агрегата, а также создание упругих опор, обеспечивающих приемлемую ударную и вибрационную защиту системы «двигатель – КПП – шасси» из-за присутствия разных центров приложения крутильных колебаний и реактивных моментов [1].

Анализируя вышеизложенное, можно сделать вывод, что основными задачами, решаемыми моторно-трансмиссионными установками моноблочного типа в составе ББМ, должны быть:

- поддержание высокой технической, и, как следствие, боевой готовности за счет упрощения операций и малого времени (по экспертной оценке – не более 1,5...2 часа) замены неисправных систем, узлов путем замены моноблока;

- минимизация массо-габаритных характеристик моторно-трансмиссионных установок ББМ;

- сокращение цикла среднего и капитального ремонта ББМ за счет минимизации времени монтажа/демонтажа моторно-трансмиссионных установок в корпус ББМ.

Анализ как серийных, так и вновь разрабатываемых современных моторно-трансмиссионных установок моноблочного типа показал, что к конструкциям установок должны предъявляться следующие основные требования:

- возможность установки двигателя подходящей мощности и КПП, марки которых удовлетворяют конечного потребителя;

- габаритные размеры и конструкция моноблока должны обеспечивать его монтаж/демонтаж без дополнительной разборки составных частей моноблока, кроме фильтра системы питания двигателя воздухом, акустического фильтра системы выпуска отработавших газов и других специальных агрегатов для систем ББМ;

- обеспечение, с помощью входящих в состав моноблока специальных систем или узлов, работы потребителей энергии ББМ (бортовое электрооборудование, пневмосистема (тормозное управление и другие потребители), гидросистема (рулевое управление, привод лебедки и другие потребители), система кондиционирования (отопление, кондиционер);

- возможность доступа через люки корпуса к местам для обслуживания узлов, агрегатов и систем без демонтажа моноблока из ББМ;

- возможность установки нового моноблока или моноблока с однотипной ББМ, без дополнительных трудоемких пуско-наладочных работ в составе ББМ испытаний на проверку качества выполнения установки и подсоединений;

- моноблок, как единая техническая система, должен автономно работать вне ББМ при условии подключения к нему потребителей энергии и энергоносителей (электричество, топливо, сжатый воздух при необходимости и т.д.), например, в условиях диагностического (испытательного) стенда у изготовителя, ремонтном предприятии

или в полевых условиях на специальной раме передвижного стенда;

- возможность монтажа/демонтажа моноблока без слива рабочих жидкостей, ГСМ, обеспечивающих функционирование моноблока и потребителей ББМ, для чего моноблок должен иметь электрические, пневматические, гидравлические быстроразъемные и самозапирающихся соединения для исключения утечек рабочих жидкостей и ГСМ;

- возможность текущего ремонта различной сложности, как в специальных мастерских, так и в полевых условиях моноблока вне ББМ путем замены составных частей моноблока с применением инструмента и приспособлений, входящих в состав комплекта ЗИП ББМ, а также машин технического обслуживания и ремонта;

- возможность замены узлов и агрегатов с ограниченным ресурсом в процессе эксплуатации без демонтажа моноблока из ББМ.

Учитывая вышеизложенное при разработке моноблока для БТР-4 с учетом возможных требований покупателя к типу двигателя и КПП и минимизации сроков, был принят к реализации моноблок рамного исполнения. При разработке моноблока возможность применения различных двигателей и КПП без каких-либо доработок была решена за счет установки их на раме на индивидуальных штатных упругих опорах.

При разработке конструкции была предложена следующая структура силового моноблока [10]:

- рама с кронштейнами для установки составных частей моноблока;
- двигатель с элементами его крепления на раме;
- система питания двигателя воздухом;
- система питания топливом двигателя;
- система охлаждения в составе блока радиаторов систем охлаждения двигателя, КПП, раздаточной коробки, промежуточного охлаждения наддувочного воздуха (при необходимости), кондиционера (при необходимости), и блока вентиляторов;
- система смазки двигателя, КПП и раздаточной коробки;
- система выпуска отработавших газов;
- противопожарное оборудования моноблока;
- согласующий редуктор между двигателем и КПП с элементами его крепления на раме;
- коробка перемены передач с элементами ее крепления на раме;
- карданная передача между согласующим редуктором и КПП;
- электрическая система моноблока;
- электрическая система диагностики всех необходимых параметров моноблока;
- гидросистема привода вентиляторов системы охлаждения;
- гидросистема рулевого управления, лебедки и др. оборудования;
- компрессор воздушной системы;
- компрессор кондиционера (при необходимости).

Применение в соединениях трубопроводов систем моноблока быстроразъемных самозапирающихся соединений дало возможность осуществления замены силового блока без слива рабочих жидкостей и ГСМ, т.к. на их слив при демонтаже затрачивается от 20 % до 60 % общего времени [2].

В КП ХКБМ им. А.А. Морозова были проведены исследования, направленные на изучение времени на монтаж/демонтаж моноблока, разработанного для бронетранспортера БТР-4. Данные приведены в таблицах 1 и 2, причем время рассчитано исходя

из работы экипажа из трех человек.

Таблица 1 – Анализ времени на демонтаж электрического и гидравлического оборудования моноблока на БТР-4

№ п/п	Операция	Время выполнения операции, мин												
		5	10	15	20	25	30	35	40	45	50	55	60	
1.	Открытие сливных отверстий, слив ГСМ	1 человек												
2.	Демонтаж электрооборудования	1 человек												
3.	Отсоединения патрубков системы охлаждения	1 человек												
4.	Отсоединение патрубков гидросистемы привода вентиляторов					1 человек								
5.	Отсоединения патрубков гидросистемы управления						1 человек							

Таблица 2 – Анализ времени на монтаж электрического и гидравлического оборудования моноблока на БТР-4

№ п/п	Операция	Время выполнения операции, мин												
		5	10	15	20	25	30	35	40	45	50	55	60	65
1.	Присоединение патрубков гидросистемы привода вентиляторов	1 человек												
2.	Присоединение патрубков системы охлаждения	1 человек												
3.	Монтаж электрооборудования	1 человек												
4.	Присоединение патрубков гидросистемы управления							1 человек						
5.	Заправка ГСМ										1 человек			

Выводы

1. Применение моторно-трансмиссионных установок в моноблочном исполнении отвечают техническим требованиям, изложенным в статье, во вновь создаваемых машинах можно добиться следующих результатов:

- достижение более плотной компоновки и сокращения объемов моторно-трансмиссионных установок, а следовательно и массы, на 15–20 %;
- обеспечение возможности сборки и проверки работоспособности моторно-трансмиссионной установки вне машины в условия серийного производства, ремонтного предприятия или в условиях полевого ремонта;
- сокращение в два раза времени ремонта БММ путем замены моноблока в машине;
- упрощение ремонта за счет обнаружения неисправностей моноблока при возможности оценки его работы вне БММ;
- агрегатный (поузловой) метод ремонта моноблока вне машины, в полевых условиях.

2. В результате анализа современных тенденций развития БММ ведущих мировых производителей, которые используют моноблочные конструкции моторно-трансмиссионных установок, сформулированы основные требования, предъявляемые к моторно-трансмиссионным установкам моноблочного типа.

3. На основании общих технических требований к силовому моноблоку Харьковским конструкторским бюро по машиностроению им. А.А. Морозова сформирована структура моторно-трансмиссионной установки моноблочного типа и разработаны конструкции моноблоков с импортными двигателями, которыми оснащаются современные бронетранспортеры БТР-4.

Проведены исследования затрат времени, которые подтверждают уменьшение общего времени на 50 %.

Литература

1. Баранов С.П., Шпак Ф.П. Подвижность ВГМ. Моторные установки. – М.: ЦНИИ информации, 1984 г. – 96 с.
2. Баранов С.П., Гинзбург Б.М. и др. Моторные установки зарубежных танков. Специальный аналитический обзор за период с 1965 г. по 1975 г. №1572. – М.: ЦНИИ информации, 1977 г. – 144 с.
3. «MTU Starter Generators and Hybrid Systems for Military Vehicles», рекламные материалы по фирме «MTU», 2009 г.
4. ОСТ ВЗ-6270-87. Установка силовая. Трансмиссия. Ходовая часть военных гусеничных машин. Термины и определения. – Введен 01.01.88.
5. Кістерний Ю.І., Немировська Н.Г., Філоненко Т.В. Початковий тлумачний словник бронетанкової термінології. – Х.: Друкарня Харківського гвардійського ордена Червоної Зірки інституту танкових військ імені Верховної Ради України НТУ «ХП», 2003 р. – 47 с.
6. Рекламний проспект БТР «FUCHS».
7. Фотоматериали с сайта <http://www.armyrecognition.com>.
8. Руководство по войсковому ремонту БТР-60ПБ. – М.: Военное издательство, 1982 г. – 309 с.

9. Турчин М.А., Мурашкин Е.М. и др. Бронетранспортер БТР-70. Техническое описание и инструкция по эксплуатации. – М.: Воениздат, 1988 г. – 562 с.

10. Колесный бронетранспортер БТР-4А. Руководство по эксплуатации. В1318РЭ. – Х.: КП ХКБМ им. А.А. Морозова, 2009 г. – 433 с.

УДК 623.4

Сядристий М.А., Федоренко Є.В., Воловик М.В., Мормило Я.М., Розказов І.І.

**АНАЛІЗ СУЧАСНИХ ТЕНДЕНЦІЙ РОЗВИТКУ КОНСТРУКЦІЙ СИЛОВИХ
УСТАНОВОК МОНОБЛОКОВОГО ТИПУ ДЛЯ КОЛІСНИХ БОЙОВИХ
БРОНЬОВАНИХ МАШИН**

У статті приведений аналіз силових установок сучасних бойових машин провідних світових виробників на предмет зручності та швидкості монтажу/демонтажу їх в машини, крім того, пред'явлені технічні вимоги до моноблокової конструкції силової установки для броньованих колісних машин.

Syadristiy M., Fedorenko E., Volovik M., Mormilo Ya., Rasskazov I.

**ANALYSIS OF MODERN TRENDS IN DESIGNS DEVELOPMENT OF
MONOBLOCK-TYPE POWERPACKS OF WHEELED ARMORED FIGHTING
VEHICLES**

The article gives analysis of powerpacks intended for modern wheeled armored fighting vehicles of the leading manufacturers with respect to convenience and speed of mounting/dismounting them onto the vehicles. The article also gives technical requirements for monoblock-type designs of powerpack for wheeled armored fighting vehicles.