

УДК 621.365

Качан Ю.Г., Левченко С.А.

К ВОПРОСУ МОДЕЛИРОВАНИЯ СИСТЕМ СОЛНЕЧНОГО ТЕПЛОСНАБЖЕНИЯ С ЦЕЛЬЮ ПОВЫШЕНИЯ ИХ ЭНЕРГОЭФФЕКТИВНОСТИ

Как известно, основными элементами систем солнечного теплоснабжения (ССТ) являются: солнечный коллектор, водяной бак-аккумулятор, котел или дополнительный нагреватель. Последний используется в тех случаях, когда солнечной радиации не хватает для полного удовлетворения тепловой нагрузки. Несогласованность режимов генерации и потребления тепла выдвигает необходимость с одной стороны, использования в гелиосистемах тепловых аккумуляторов, а с другой – дублирующих источников энергии.

Технически возможно создание ССТ, которая полностью обеспечивала бы заданную потребность в тепле без дополнительного источника энергии. Однако такая система, эффективно используемая в холодное время года, в остальное время будет вырабатывать большие излишки тепла, сбыт которого зачастую проблематичен. Очевидно, что с экономической точки зрения следует проектировать ССТ таким образом, чтобы с её помощью покрывать только часть годовой тепловой нагрузки, а недостающее количество тепла добавлять по мере необходимости за счет дополнительного источника энергии.

Поскольку применяемое в ССТ оборудование, в частности, солнечные коллекторы, является дорогостоящим, необходимо выбрать его таким, чтобы система, полностью обеспечивающая заданную тепловую нагрузку, имела минимальную стоимость. Не менее важен для таких систем и вопрос энергоэффективности используемого дополнительного источника тепловой энергии, который должен к тому же обеспечивать минимальное отклонение температуры теплоносителя на выходе ССТ от заданного значения.

Отсюда очевидно, что вопрос создания энергоэффективных систем солнечного теплоснабжения является довольно сложным, а выбор структуры, технических характеристик и конструктивных параметров ее элементов сопряжен с проведением большого объема взаимозависимых технико-экономических расчетов. Для сокращения материальных и интеллектуальных затрат на разработку эффективных ССТ, а также сроков их внедрения, необходимо обобщить опыт моделирования таких систем и создать имитационный математический аналог, пригодный для комплексных (конструктивных и режимных) вычислительных исследований.

В качестве расчетной при составлении обобщенной модели ССТ предлагается использовать схему, представленную на рис. 1, где СК – солнечный коллектор, ТО – теплообменник, БА – бак-аккумулятор, ЦН – циркуляционный насос, ЭТАП – электрический теплоаккумулирующий преобразователь. Количество, конструктивные параметры и места установки преобразователей ЭТАП [2] предполагается определять в результате проведения указанных вычислительных экспериментов.

Моделирование потока солнечной радиации H , поступающей на гелиоколлектор, может быть осуществлено на основе статистических данных о среднемесячных и среднесуточных значениях потоков полной солнечной радиации на горизонтальную поверхность и дисперсиях их суточных (возможно и почасовых) значений. Принимая допущение о нормальности распределения указанных суточных значений осуществляется генерация соответствующих им случайных последовательностей, в соответствии с блок-схемой, приведенной на рис. 2.

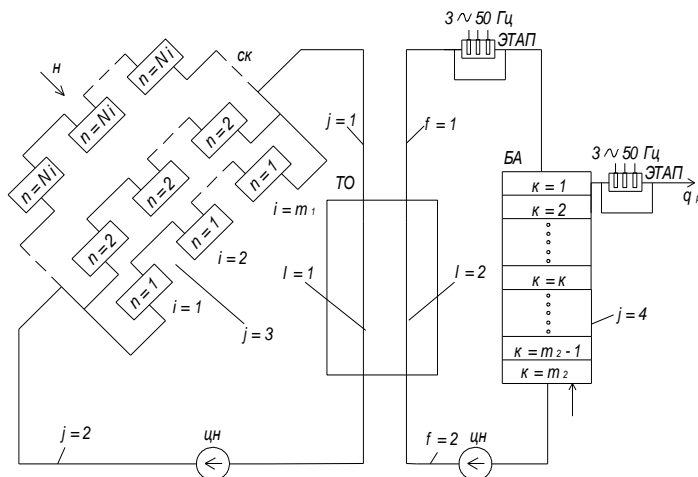


Рисунок 1 – Расчетная схема ССТ

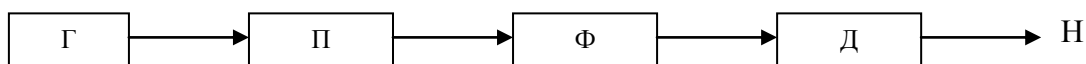


Рисунок 2 – Блок схема генератора полной солнечной радиации, поступающей на солнечный коллектор

Здесь Г – генератор некоррелируемых случайных последовательностей с равномерным законом распределения; П – преобразователь нормального распределения; Ф – блок преобразования из некоррелированной случайной последовательности в центрированную последовательность с заданной автокорреляционной функцией в соответствии с выражением:

$$y(j) = \sum_{k=0}^n a_k E(j-k), \quad j = 0; \pm 1; \pm 2; \dots, \quad (1)$$

где n – число интервалов, покрывающих время спада автокорреляционной функции случайного процесса; a_k – коэффициенты, определяемые путем решения соответствующей системы уравнений [4]; $E(k)$ – стационарные единичные случайные последовательности; j – дискретные моменты времени; Д – блок реализации различных случайных последовательностей потоков солнечной радиации.

Одним из наиболее сложных этапов создания ССТ является выбор схемы размещения ее элементов в пределах выделенного участка: блоков солнечных коллекторов, бака-аккумулятора, ЭТАПов, циркуляционных насосов и трубопроводов обвязки элементов гелиоустановки. Формирование вариантов схемного решения ССТ выполняют на основе целенаправленного перебора элементов “избыточной” матрицы при заданной суммарной площади поля коллекторов [1]. Доля ССТ в покрытии годового графика тепловой нагрузки объекта принимается за искомым величину. Ее оптимальное значение определяется по максимуму экономической эффективности ССТ (с теплоаккумулирующим преобразователем).

Тепловую модель рассматриваемой системы представляют в виде отдельных областей с равномерным полем температур. Система дифференциальных уравнений, описывающая протекающие процессы в представленной на рис. 1 ССТ, имеет вид:

$$\sum_{n=1}^{N_i} [c_{ni} \frac{dt_{ni}}{dt} + g_{ni} c_b (t''_{ni} - t'_{ni}) = u_{ni} (t_{sni} - t_0)] = \sum_{n=1}^{N_i} H_{ni}; \quad i = 1, \dots, m; \quad (2.1)$$

$$c_j \frac{dt_j}{d\tau} + u_j(t_j - t_0) + g_I c_b(t_j - t_1) = g_I c_b(t_1 - t_j); i = m, j = 3, l = 1; \quad (2.2)$$

$$c_1 \frac{dt_1}{d\tau} = g_I \left(1 - \exp - \frac{k_B F_B}{g_p}\right); \quad (2.3)$$

$$c_j \frac{dt_j}{d\tau} + u_j(t_1 - t_0) = g_I c_b(t_1 - t_j); l = 1, j = 2; \quad (2.4)$$

$$c_f \frac{dt_f}{d\tau} + u_f(t_f - t_0) = g_{II} c_b(t_k - t_f); k = m_2, f = 2; \quad (2.5)$$

$$c_1 \frac{dt_1}{d\tau} + u_1(t_1 - t_0) + g_{II} c_b(t_1 - t_f) = g_I c_b(t_1 - t_j); l = 2, f = 2, j = 2; \quad (2.6)$$

$$c_f \frac{dt_f}{d\tau} + u_f(t_f - t_0) + g_{II} c_b(t_f - t_k) = g_{II} c_b(t_1 - t_f); f = 1, l = 2, k = 1; \quad (2.7)$$

$$c_k \frac{dt_k}{d\tau} + u_k(t_k - t_0) + g_p c_b(t_k - t_p) = g_{II} c_b(t_f - t_k); f = 2, k = 1; \quad (2.8)$$

$$c_k \frac{dt_k}{d\tau} + u_k(t_k - t_0) = g_{II} c_b(t_{k-1} - t_k); k = 2, 3, \dots, m_2 - 1; \quad (2.9)$$

$$c_k \frac{dt_k}{d\tau} + u_k(t_k - t_0) = g_{II} c_b(t_{k-1} - t_k) + g_x c_b(t_x - t_k); k = m_2; \quad (2.10)$$

где g_{ni} – расход теплоносителя через i -й коллектор n -го ряда; $g_I = \sum_{n=1}^{N_{max}} g_n$ – суммарный расход теплоносителя в гелиоконтуре; g_p – расход теплоносителя у потребителя; g_x – расход теплоносителя на входе в БА; $t_{ni}, t_j, t_l, t_f, t_k$ – средние температуры в соответствующих областях; $u_{ni}, u_j, u_l, u_f, u_k$ – коэффициенты теплопередачи отдельных областей; c_i, c_j, c_l, c_f, c_k – удельная теплоемкость отдельных элементов; t_0 – температура окружающей среды; k_B, F_B – характеристики теплообменника.

Приведенные уравнения представляют запись закона сохранения энергии для различных областей расчетной схемы ССТ: уравнение (2.1) – для системы плоских коллекторов; (2.2) – для теплопровода, соединяющего выход из батарей СК с входом в теплообменник (или в БА в случае одноконтурной системы); (2.3) и (2.6) – описывают работу теплообменника; (2.4) – для теплопровода, соединяющего выход ТО с входом батареи СК; (2.5) – то же, соединяющего выход БА с входом ТО; (2.7) – то же, соединяющего выход ТО с входом БА; (2.8) ... (2.10) – работа БА при условии наличия в нем вертикальной стратификации температуры жидкости.

Приведенная система уравнений (2.1) ... (2.10) дополняется уравнениями потоко-распределения систем с принудительной циркуляцией [1] (гидравлический режим в элементах гелиосистемы является устойчивым турбулентным).

$$s_1 g_1^2 = h_1, \quad (3)$$

где s_1 – суммарное гидравлическое сопротивление гелиоконтуре и соединительных трубопроводов; h_1 – суммарный гидравлический напор.

$$g_I = g_{оп} N_{max}, \quad (4)$$

где $g_{оп}$ – задаваемое значение оптимального расхода теплоносителя через плоскость коллектора; N_{max} – максимальное число рядов коллектора в батарее.

Математическая модель электрического теплоаккумулирующего преобразователя, рассмотренная в [3], позволяет определить изменения трехмерного температурного поля в нем во времени. Она позволяет также по заданным геометрическим размерам и объему потребленной ЭТАПом электрической энергии установить режимы накопления и потребления из него тепловой энергии. Возможно решение и обратной задачи: определение конструктивных размеров по заданному режиму работы.

Рассмотренные математические схемы позволяют составить обобщенную имитационную модель комбинированной системы солнечного теплоснабжения, позволяющую решать многообразные задачи проектирования ССТ, в том числе и структурной и конструктивной оптимизации по принятому технико-экономическому критерию. Анализ предварительных расчетов с использованием трехтарифной системы оплаты за электроэнергию свидетельствует, что комбинированную гелио-электрическую ССТ можно рассматривать как одно из наиболее перспективных направлений в использовании солнечной энергии для теплоснабжения.

Литература

1. Системы солнечного тепло- и хладоснабжения / Р.Р. Авезов, М.А. Барский-Зорин, И.М. Васильева и др.; Под ред. Э.В. Сарнацкого и С.А. Чистовича. – М.: Стройиздат, 1990. – 328 с.
2. Качан Ю.Г., Левченко С.А. К расчету объемного распределения мощности в электрическом теплоаккумулирующем преобразователе // Інтегровані технології та енергозбереження. Харків. 2005. №2. С. 150–153.
3. Ю.Г. Качан, С.А. Левченко, Н.А. Кононенко. Применение электрического теплоаккумулирующего преобразователя для повышения эффективности систем горячего водоснабжения // Збірник наукових праць Міжнародної науково-технічної конференції “Енергоефективність’2005” (Додаток до журналу “Холодильна техніка і технологія”). Одеса. С. 90–93.
4. Роткоп Л.Л. Автоматическое управление процессами массового производства. – М.: Машиностроение, 1972. – 240 с.

УДК 621.365

Качан Ю.Г., Левченко С.А.

ДО ПИТАННЯ МОДЕЛЮВАННЯ СИСТЕМ СОНЯЧНОГО ТЕПЛОПОСТАЧАННЯ З МЕТОЮ ПІДВИЩЕННЯ ЇХНЬОЇ ЕНЕРГОЕФЕКТИВНОСТІ

У статті пропонується підвищувати ефективність систем сонячного теплопостачання за допомогою електричного теплоакмулюючого перетворювача. Моделювання потоку сонячної радіації робиться шляхом генерування випадкових послідовностей згідно нормального закону розподілення. Розглянуті математичні схеми дозволяють скласти загальну імітаційну модель комбінованої системи сонячного теплопостачання, яка може використовуватися для розв’язання задач структурної та конструктивної оптимізації комбінованої геліо-електричної системи, а остання розглядається як перспективний напрямок підвищення енергоефективності систем сонячного теплопостачання.