

Ульев Л.М.

**ПРИБЛИЖЕННОЕ РЕШЕНИЕ ЗАДАЧИ ЛАМИНАРНОГО ТЕЧЕНИЯ
В СООСНОМ КОНИЧЕСКОМ КОНФУЗОРЕ С ОБЩЕЙ ВЕРШИННОЙ
ЕГО ГРАНИЦ**

Национальный технический университет «Харьковский политехнический институт»

Введение

Изучение ламинарных течений в каналах различной геометрии является одной из фундаментальных задач гидродинамики, так как на его основе проводится исследование ряда других проблем, возникающих при конструировании и расчете проточных частей промышленных аппаратов и теплообмена в них. Например, при проектировании полимерного оборудования [1, 2] или при проектировании объемных гидравлических устройств [3, 4] появляется необходимость рассчитывать параметры ламинарного течения в соосных конических конфузорах.

В работе [5] автором решена в биконической системе координат задача ламинарного диффузорного течения в соосном коническом канале, образованном круглыми коническими поверхностями с общей вершиной, а в работе [6] получено решение задачи конфузторного ламинарного течения при пренебрежимо малых значениях числа Рейнольдса между соосными коническими поверхностями с переменной шириной канала вдоль течения:

$$h = h_0 + b(R_1 - R), \tag{1}$$

где параметр b является тангенсом разности полууглов раскрытия внешней и внутренней границ канала (рис. 1), т.е. $b = \text{tg}(\alpha_1 - \alpha)$, и, следовательно, из геометрических соображений он должен удовлетворять условию:

$$R_0 \text{tg} \alpha \geq h_0 + (\xi_1 - \xi_0)b \geq 0. \tag{2}$$

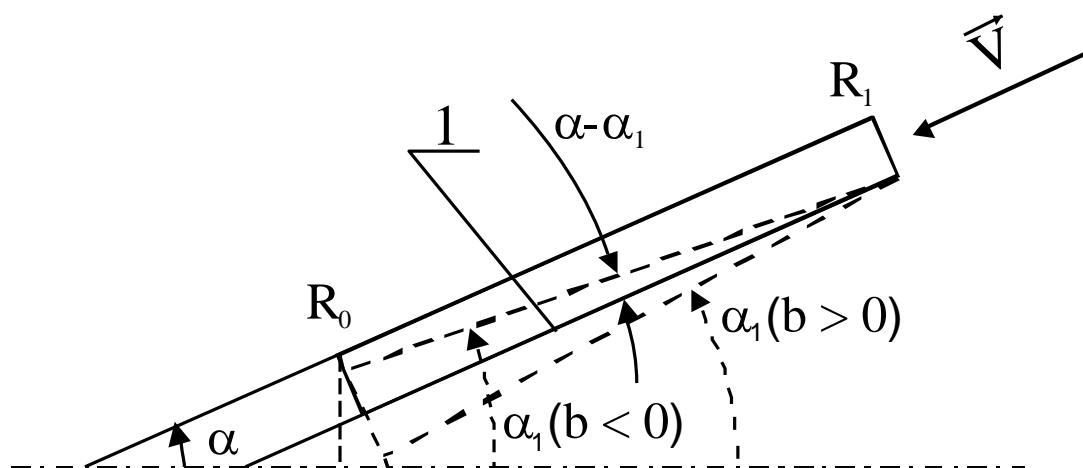


Рисунок 1 – Геометрия поперечного сечения соосного конического конфузора: 1 – внутренняя граница соосного конического конфузора постоянной ширины

Решение, полученное автором в [6], описывает течение практически во всем возможном диапазоне изменения параметра b , за исключением одного значения:

$$b = -\frac{h_0}{R_1}, \quad (3)$$

при котором зависимость, определяющая распределение безразмерного давления вдоль канала, расходится [6].

Как видно из рисунка 1, данное значение b соответствует случаю течения в канале, сформированном коническими поверхностями с общей вершиной.

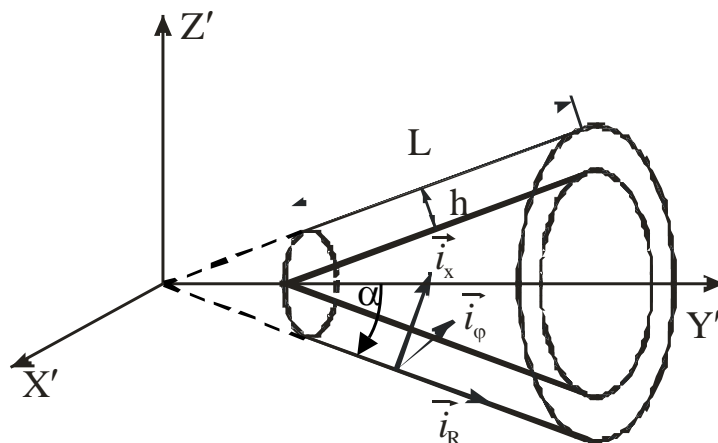


Рисунок 2 – Связь биконической системы координат с геометрией канала: L – длина конической части канала, м; h – ширина зазора, м; $\vec{i}_R, \vec{i}_x, \vec{i}_\phi$ – орты в биконической системе координат

В работе [7] автором получено точное решение задачи ползущего [8] конфузороного течения в соосных конических каналах с общей вершиной границ для малых чисел Рейнольдса, которое в безразмерных переменных:

$$t = 1 - \xi, \quad \xi = \frac{R}{R_1}, \quad v = \frac{V}{V_0}, \quad \Pi = \frac{(P - P_0)R_1}{\mu V_0}, \quad V_0 = \frac{Q}{S_0}, \quad (4)$$

где $S_0 = 2\pi R_1^2 (\cos \alpha_1 - \cos \alpha)$ – площадь поверхности поперечного сечения канала сферической координатной поверхностью на входе в канал запишется как:

$$v = \frac{\lambda}{6(1-t)^2} (A \cdot P_2(\tau) + B \cdot Q_2(\tau) - 1), \quad (5)$$

$$\bar{\Pi}(\xi) = \frac{\lambda + 6}{3} \left[1 - \frac{1}{(1-t)^3} \right], \quad (6)$$

где $P_2(\tau) = 0.5(3\tau^2 - 1)$, $Q_2(\tau) = \frac{1}{2} P_2(\tau) \ln \frac{1+\tau}{1-\tau} - \frac{3}{2} \tau$ – многочлены Лежандра первого и второго рода и второго порядка, $\bar{\Pi}$ – среднее по поперечному сечению канала давление:

$$A = \frac{Q_2(\tau_2) - Q_2(\tau_1)}{P_2(\tau_1)Q_2(\tau_2) - P_2(\tau_2)Q_2(\tau_1)}, \quad B = \frac{P_2(\tau_2) - P_2(\tau_1)}{P_2(\tau_1)Q_2(\tau_2) - P_2(\tau_2)Q_2(\tau_1)}, \quad (7)$$

$$C = \frac{A}{2}(\tau_2^2 + \tau_2\tau_1 + \tau_1^2 - 1), \quad \tau = \cos \alpha, \quad \tau_1 = \cos \alpha_1, \quad \tau_2 = \cos \alpha, \quad (8)$$

$$\lambda = \frac{6\xi_1^2}{C + \frac{B}{4} \left[\frac{\tau_2(\tau_2^2 - 1)}{\tau_1 - \tau_2} \ln \frac{1 + \tau_2}{1 - \tau_2} - \frac{\tau_1(\tau_1^2 - 1)}{\tau_2 - \tau_1} \ln \frac{1 + \tau_1}{1 - \tau_1} - 2(\tau_2 + \tau_1) \right] - 1}. \quad (9)$$

Решение (5), (6) получено в сферической системе координат, в которой обе границы канала являются координатными поверхностями, поэтому оно учитывает все особенности геометрии канала. В то же время это решение достаточно громоздко для дальнейшего исследования течения.

В данной работе мы получим более компактное, приближенное решение указанной задачи и сравним его с ранее полученным, точным решением (5), (6).

Математическая постановка задачи и ее приближенное решение

Рассматривать течение в соосном коническом диффузоре с общей вершиной его границ будем в биконических координатах [5, 6] (рис. 2), определяемом преобразованием:

$$Z' = R \cos \alpha + X \sin \alpha, \quad (10)$$

$$Y' = (R \sin \alpha - X \cos \alpha) \sin \varphi = \Omega \times \sin \varphi, \quad (11)$$

$$X' = (R \sin \alpha - X \cos \alpha) \cos \varphi = \Omega \times \cos \varphi. \quad (12)$$

Заметим, что решение в главе (5), (6) получено в сферической системе координат, в которой границами канала являются координатные поверхности, что полностью учитывает кривизну поверхностей канала и их изменение вдоль течения. В настоящем исследовании течения в биконических координатах мы кривизну поверхности канала и ее изменение вдоль течения учтем с помощью условия постоянства расхода, эквивалентного уравнению неразрывности.

В работах [9, 10] автором показано, что такой подход оправдывается, если выполняется условие $\xi > 2.22 \operatorname{ctg} \alpha$, которое применимо почти во всех практически интересных случаях. А это позволяет пренебречь влиянием кривизны границ канала на течение и, принимая во внимание оценки, сделанные в [5, 6], записать уравнение движения для конфузорного течения в соосном коническом канале с общей вершиной его границ (рис. 3) в безразмерных величинах $t = \xi_1 - \xi$, $\xi = \frac{R}{h_0}$, $\chi = \frac{X}{h_0}$,

$$V_0 = \frac{Q}{\pi h_0^2 (2\xi_1 \sin \alpha - \cos \alpha)}, \quad v = \frac{V}{V_0}, \quad \Pi = \frac{(P - P_0) h_0}{\mu V_0} \quad \text{как:} \quad (13)$$

$$\frac{\partial \Pi}{\partial t} = \frac{\partial^2 v}{\partial \chi^2}.$$

Из соотношений (1) и (3) получаем выражение для определения безразмерной ширины канала вдоль течения:

$$\tilde{h}(t) = 1 + bt = \frac{\xi}{\xi_1} = \frac{\xi_1 - t}{\xi_1}. \quad (14)$$

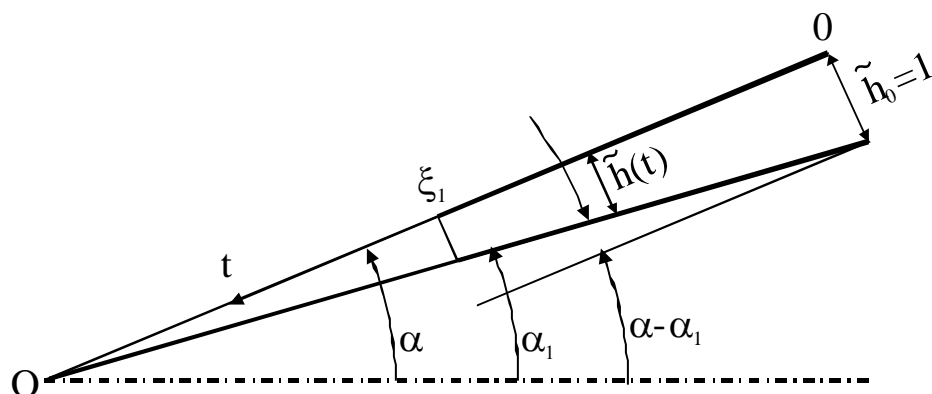


Рисунок 3 – Геометрия соосного конического конфузора с общей вершиной O: \bar{h}_0 – безразмерная ширина канала на входе; $\tilde{h}(t)$ – текущая безразмерная ширина канала; α, α_1 – полуугол раскрытия внешней и внутренней конической границы канала; t – текущая безразмерная координата; ξ_1 – безразмерная радиальная координата выхода

Исключительно из геометрических свойств канала получаем выражение, определяющее распределение безразмерной площади поверхности поперечного сечения канала вдоль течения:

$$\tilde{S} = \left(\frac{\xi_1 - t}{\xi_1} \right)^2 = \tilde{h}^2, \quad (15)$$

вследствие чего средняя по поперечному сечению канала безразмерная скорость определится как:

$$\bar{v} = \left(\frac{\xi_1}{\xi_1 - t} \right)^2 = \frac{1}{\tilde{h}^2}. \quad (16)$$

Граничные условия в безразмерных координатах примут вид:

$$v = 0, \quad \chi = 0; \quad (17)$$

$$v = 0, \quad \chi = 1 + bt = \frac{\xi}{\xi_1}; \quad (18)$$

$$\Pi = 0, \quad S = 0, \quad \xi = \xi_1. \quad (19)$$

Уравнение постоянства расхода запишется как:

$$\int_0^{\xi_1 - t} \left[(\xi_1 - t) - \chi \text{ctg} \alpha \right] v d\chi = \frac{1}{2} (2\xi_1 - \text{ctg} \alpha). \quad (20)$$

Решая уравнение (13) с условиями (18) и (18), получим:

$$v = \frac{1}{2} \frac{d\Pi}{dt} (\chi^2 - \tilde{h}\chi) = \frac{1}{2} \frac{d\Pi}{dt} \chi \left(\chi^2 - \frac{\xi}{\xi_1} \chi \right). \quad (21)$$

Подставляя выражение для определения скорости v (21) в (20), находим зависимость, определяющую распределение безразмерного градиента давления в канале:

$$\frac{d\Pi}{dt} = -\frac{12\xi_1^4}{(\xi_1 - t)^4} = -12\bar{v}^2 = -\frac{12}{\tilde{h}^4}. \quad (22)$$

Далее подставляя (22) в (21) найдем выражение, определяющее распределение безразмерной скорости в рассматриваемом канале:

$$v = 6 \left(\frac{\xi_1}{\xi} \right)^3 \left(\chi - \frac{\xi_1}{\xi} \chi^2 \right) = 6 \frac{1}{h^4} (\chi \tilde{h} - \chi^2). \quad (23)$$

Интегрируя (22) с условием (19), получаем распределение безразмерного давления в канале:

$$\Pi = 4\xi_1 \left[1 - \left(\frac{\xi_1}{\xi_1 - t} \right)^3 \right] = 4\xi_1 \left[1 - \frac{1}{\tilde{h}^3} \right]. \quad (24)$$

В полученном решении содержится только один постоянный параметр задачи – ξ_1 , который однозначно определяется разностью полууглов раскрытия внешней конической поверхности и внутренней:

$$\xi_1 = \text{ctg}(\alpha - \alpha_1). \quad (25)$$

Краткий анализ полученного решения

Подставляя (25) в (24), получим для распределения безразмерного давления в канале:

$$\Pi = 2\text{ctg}(\alpha - \alpha_1) \left\{ 1 - \left[\frac{\text{ctg}(\alpha - \alpha_1)}{\text{ctg}(\alpha - \alpha_1) - t} \right]^3 \right\}. \quad (26)$$

Если в (26) перейти от переменной t к переменной ξ , то мы увидим, что выражения, определяющие распределения безразмерного давления при конфузорном течении в соосном коническом канале, образованном коническими поверхностями с общей вершиной:

$$\Pi = 2\text{ctg}(\alpha - \alpha_1) \left\{ 1 - \left[\frac{\text{ctg}(\alpha - \alpha_1)}{\xi} \right]^3 \right\}, \quad (27)$$

и при диффузорном течении [5], совпадают с точностью до знака, и, понятно, что данные выражения будут справедливы лишь при выполнении следующих условий:

– для конфузорного течения

$$\xi \leq \text{ctg}(\alpha - \alpha_1); \quad (28)$$

– для диффузорного течения

$$\xi \geq \text{ctg}(\alpha - \alpha_1). \quad (29)$$

Распределение скорости при конфузорном (21) и диффузорном течении в соосном коническом канале с общей вершиной будет совпадать с точностью до отношения масштабных множителей. Но задача конфузорного течения в соосном коническом канале, образованном поверхностями с общей вершиной, может представлять самостоятельный интерес, поэтому мы далее сравним полученное здесь решение с решением, полученным ранее в сферических координатах [7]. Для этого запишем в одинаковом масштабе выражение для определения скорости в канале. Площадь поверхности поперечного сечения канала в сферических координатах запишется как [7]:

$$S_s = 2\pi h_0^2 (\xi_1 - t)^2 (\cos \alpha_1 - \cos \alpha), \quad (30)$$

а в биконических координатах вычислим это решение с помощью интегрирования:

$$S_b = \pi \int_0^{(R_1-T)} [(R_1-T) \sin \alpha - \chi \cos \alpha] d\chi =$$

$$= \pi (R_1-T)^2 \operatorname{tg}(\alpha - \alpha_1) [2 \sin \alpha - \operatorname{tg}(\alpha - \alpha_1) \cos \alpha], \quad (31)$$

где $T = th_0$ – размерная продольная координата.

И учитывая соотношение (25) из (31) получим:

$$S_b = \pi h_0^2 \left(\frac{\xi_1 - t}{\xi_1} \right)^2 (2\xi_1 \sin \alpha - \cos \alpha). \quad (32)$$

Для того, чтобы привести значения скорости, найденные при решении задачи в сферических координатах, необходимо их умножить на отклонение масштаба скорости, принятого в сферических координатах к масштабу, который мы использовали при решении задачи в биконической системе координат:

$$V_{sb} = V_s \cdot \frac{V_{0s}}{V_{0b}} = V_s \frac{S_b(0)}{S_s(0)} = V_s \frac{2\xi_1 \sin \alpha - \cos \alpha}{2\xi_1^2 (\tau_1 - \tau_0)}. \quad (33)$$

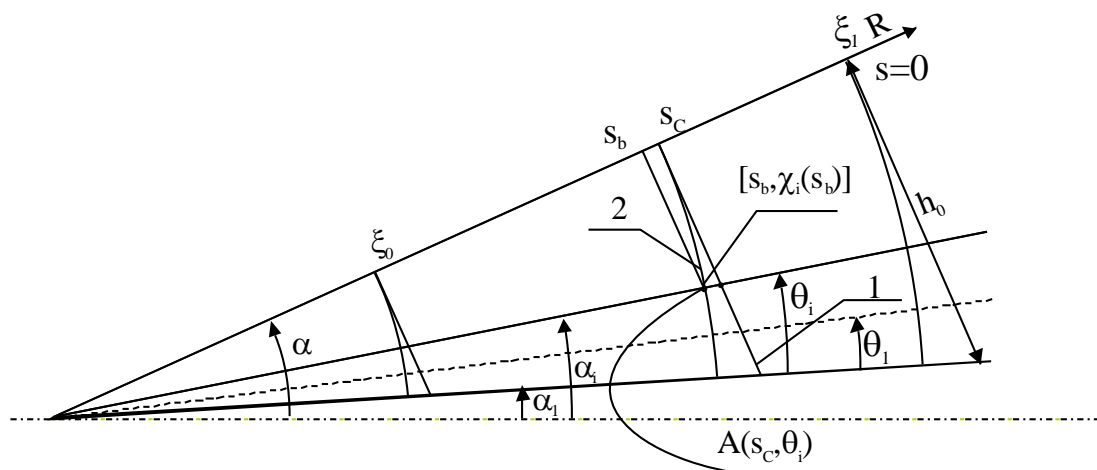


Рисунок 4 – Геометрические параметры соосного конического конфузора с общей вершиной границ:
 1 – проекция поперечного сечения канала координатной поверхностью в биконических координатах;
 2 – проекция поперечного сечения канала координатной поверхностью в сферической системе координат

Сравнивать распределение скоростей (33) и (23) будем на поверхностях поперечного сечения, образованных сферическими координатными поверхностями (рис. 4). Для того, чтобы вычислить значение скорости по (23) в сферических координатах, необходимо сделать замену переменных. В соответствии с рис. 4 будем иметь:

$$t_b = \xi_1 - (\xi_1 - t_p) \cos(\alpha - \theta), \quad (34)$$

$$\chi_b = (\xi_1 - t_s) \sin(\alpha - \theta), \quad (35)$$

где $\theta = \arccos \tau$.

Сравнение распределения безразмерной скорости, полученных при решении задачи ламинарного конфузорного течения в соосном коническом канале с геометрическими параметрами $\alpha_1 = 10^\circ$, $\alpha = 20^\circ$, $\xi_0 = 1,244$, $\xi_1 = 3,73$ в биконических координатах (23) и в сферических (33) дает хорошее согласие (рис. 5). Оба распределения несимметричны относительно серединной поверхности канала. Причины несимметричности квадратичного распределения (23) были рассмотрены при анализе конфузорного

течения в соосном коническом канале в работе [7]. Здесь следует заметить, что область определения на рисунке 5 связана с областью определения задачи изоморфным преобразованием:

$$t' = t_b; \chi' = \frac{\chi_b \xi_1}{\xi_1 - t}. \quad (36)$$

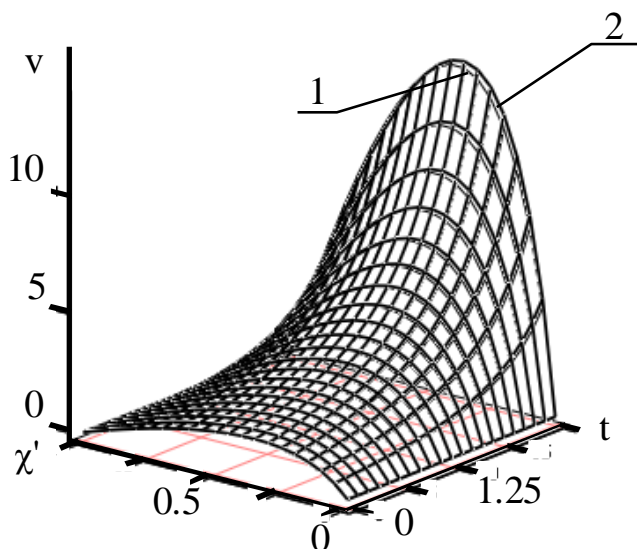


Рисунок 5– Распределение безразмерной скорости в соосном коническом конфузоре с общей вершиной границ: 1 – распределение полученное при решении задачи в сферической системе координат; 2 – в биконической системе координат

Величина относительного отклонения значений скорости, вычисленных по (23) от величин (33), практически не превышает 5 % в пределах всего рассматриваемого канала (рис. 6).

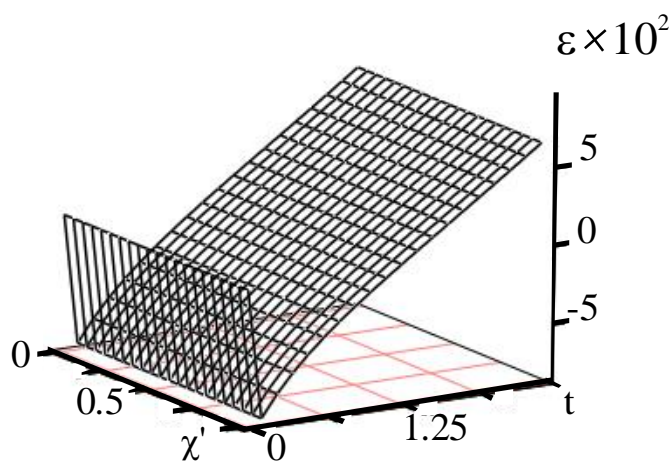


Рисунок 6 – Распределение относительного отклонения скорости в соосном коническом конфузоре, полученной при решении задачи в биконической системе координат от скорости, полученной при решении задачи в сферической системе координат

Сравним распределение безразмерных давлений, полученных при решении исследуемой задачи в биконических координатах (26) и в сферических (6), которое при выборе в качестве линейного масштаба величины h_0 , записывается в виде:

$$\bar{\Pi}(t) = \frac{\lambda + 6\xi_1^2}{3\xi_1^3} \left[1 - \left(\frac{\xi_1}{\xi_1 - t} \right)^3 \right], \quad (37)$$

где величина λ [8] определяется выражением (9).

Распределение (26) и (37) практически совпадает в исследованных технически интересных вариантах каналов. Для уже выбранных размеров канала относительное отличие (37) от (48) составляет $\sim 2\%$ (рис. 7).

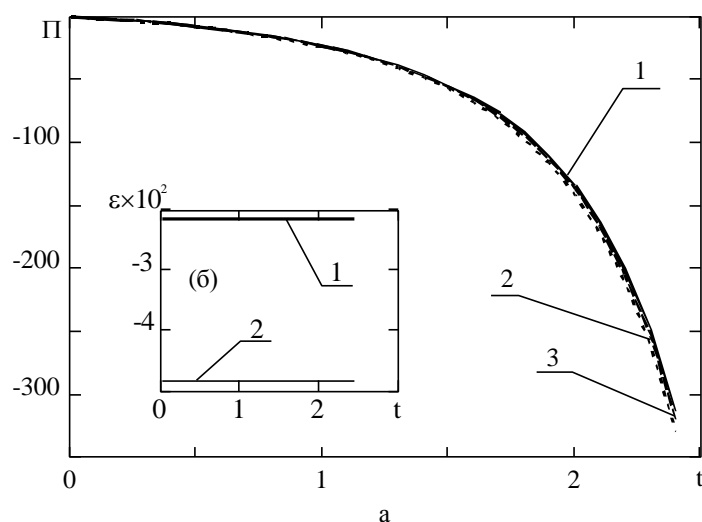


Рисунок 7 – Распределение безразмерного давления вдоль течения в соосном коническом конфузоре с общей вершиной границ – а. 1 – зависимость, полученная при решении задачи в биконической системе координат; 2 – зависимость, полученная в сферической системе координат и представленная в масштабе принятом при решении задачи в биконических координатах; 3 – зависимость, полученная при решении задачи в сферической системе координат. б – относительное отклонение зависимости 1 от зависимости 3; 2 – относительное отклонение зависимости 1 от зависимости 2

Интересно заметить, что согласие между безразмерными давлениями в биконических и сферических координатах, приведенных к одному масштабу, несколько хуже, чем между (26) и (37), а это в свою очередь позволяет получить простое выражение для определения значения постоянной разделения λ в случае решения задачи конфузороно-ламинарного течения в соосном коническом канале с общей вершиной границ. Приравняв (26) и (37), получаем выражение для определения λ :

$$\lambda = 12\xi_1^4 - 6\xi_1^2. \quad (38)$$

Выражение (38) аналогично выражению, полученному в [5], но при использовании этих выражений для определения λ необходимо иметь в виду, что (38) получено при обезразмеривании по величине h_0 , которое является шириной конфузора на его входе, т.е. при $R = R_1$, а при вычислении λ в [5] в качестве линейного масштаба выбиралась ширина диффузора на его входе, т.е. при $R = R_0$.

Заключение

Получено приближенное решение задачи ламинарного конфузороно-ламинарного течения с пренебрежимо малыми числами Рейнольдса в соосных конических каналах с общей вершиной границ. Решение, полученное в биконической системе координат, хорошо

согласуется с точным решением и удобно для практических применений и использования в дальнейшем исследовании течения.

Обозначения

h – ширина канала, м; P, P_0 – давление текущее и на входе, Па; Q – объёмный расход, м³/с; R, R_0, R_1 – координата радиальная, выхода из канала и входа в него, м; V – скорость, м/с; X', Y', Z' – координаты в декартовой системе, м; X – поперечная биконическая координата, м; α, α_1 – половина угла раскрытия внешней и внутренней конической поверхности, рад; φ – азимутальная биконическая координата, рад.

Индексы

b – характеризует величину, относящуюся к биконическим координатам;
 s – характеризует величину, относящуюся к сферическим координатам

Литература

1. Басов Н.И., Казанков Ю.В., Любартович В.А. Расчет и конструирование оборудования для производства и переработки полимерных материалов. М.: Химия. 1986. С. 488.
2. Технология нанесения покрытий на поверхности / О.М. Яхно, С.Г. Кравченко, В.С. Кривошеев и др. – К.: Техника. 1993. С. 121.
3. Осипов А.Ф. Объёмные гидравлические машины. М.: Машиностроение. 1966. С. 160.
4. Гидравлика, гидромашины и гидроприводы / Т.М. Башта, С.С. Руднев, Б.Б. Некрасов и др. – М.: Машиностроение. 1982. С. 423.
5. Ульев Л.М. Приближенное решение задачи ламинарного течения в соосном коническом диффузоре с общей вершиной границ // Інтегровані технології та енергозбереження.. 2004, № 2. С. 60-65.
6. Ульев Л.М. Медленные конфузорные течения в соосных конических каналах переменной ширины // Вестник НТУ “ХПИ”. 2002. № 3. Харьков. НТУ “ХПИ”. С. 122-130.
7. Ульев Л.М. Решение задачи ламинарного течения между коническими поверхностями с общей вершиной при частичном учете инерционных свойств // Вестник НТУ “ХПИ”. 2001. № 3. Харьков. НТУ “ХПИ”. С. 224-235.
8. Гогос К., Тадмор З. Теоретические основы переработки полимеров. – М.: Химия, 1984. С. 632.
9. Ульев Л.М. Влияние кривизны границ на ламинарное установившееся течение в кольцевом коническом канале постоянной ширины // Інтегровані технології та енергозбереження. 2001, № 1. С. 34-44.
10. Ulyev L.M. Solution of Slow Steady State Flow Problem in a Constant Width Channel with Taking into account curvature distinction of its Boundaries // 15th International Congress of Chemical and Process Engineering, CHISA'2002, Praha, 2002, Summaries Vol. 3. Fluid Flow. Multiphase System. Praha. 2002. P. 178 –179. (Paper No. P5. 102. P. 11).

УДК 532.5; 678.027

Ульев Л.М.

НАБЛИЖЕНЕ РІШЕННЯ ЗАДАЧІ ЛАМІНАРНОЇ ТЕЧІЇ У СПІВВІСНОМУ КОНІЧНОМУ КОНФУЗОРІ ЗІ СПІЛЬНОЮ ВЕРШИНОЮ ЙОГО МЕЖ

Одержано наближено рішення задачі ламінарної конфузорної течії з зневажено малими числами Рейнольдса у співвісному конічному каналі з спільною вершиною меж. Рішення, яке побудовано у біконічній системі координат, добре погоджується з точним рішенням та зручно до використання у практиці та до подальшого вивчення даної течії.