

Выводы

1. Предложен метод расчета периодических колебаний нелинейных моделей машинных агрегатов с ДВС, использующий гармоническую линеаризацию для интегральных уравнений движения, записанных с помощью ИЧХ; число уравнений равно числу нелинейностей и трудоемкость решения задачи практически не зависит от числа степеней свободы модели.
2. Рассмотрены особенности реализации алгоритма для моделей с нелинейным силиконовым демпфером.
3. Построена нелинейная динамическая модель машинного агрегата с дизелем 3ТД.
4. Проведены расчетно-экспериментальные исследования по проверке достоверности предложенной модели.
5. Применение интегральных уравнений движения имеет серьезные перспективы в решении различных задач анализа и синтеза нелинейных моделей машинных агрегатов с ДВС.
6. Предложенная методика расчёта нелинейных колебаний позволяет на стадии разработки новых и доводки существующих конструкций ДВС избежать опасных динамических нагрузок.

Список литературы:

1. Терских В.П. Крутильные колебания валопровода силовых установок. – Т. 1. – Л.: Судостроение, 1969.–208 с. 2. Вейц В.Л., Кочура А.Е. Динамика машинных агрегатов с двигателями внутреннего сгорания. – Л.: Машиностроение, 1976.– 384 с. 3. Вульфсон И.И., Коловский М.З. Нелинейные задачи динамики машин. – Л.: Машиностроение, 1968.– 282 с. 4. Нейман И.Ш. Крутильные колебания многомассовых систем. – М.: Оборонгиз, 1947.– 132 с. 5. Розенвассер Е.Н. Нелинейные колебания. – М.: Наука, 1969.– 576 с. 6. Шатохин В.М. Экономичная форма метода гармонической линеаризации для нелинейных механических систем с большим числом степеней свободы // Динамика и прочность машин.–1993.– Вып. 54.– С. 138–149. 7. Карабан В.Н., Шаповалов А.В., Шатохин В.М., Шабадаш В.Н. Оптимизация крутильных систем с силиконовым демпфером // Динамика и прочность машин.– 1981.– Вып. 34.– С. 89–93. 8. Шатохин В.М. Решение нелинейных интегродифференциальных уравнений периодических колебаний силовых передач машин с использованием ДПФ // Вестник ХГПУ.– Харьков: ХГПУ, 1998. 9. Коловский М.З. Нелинейная теория виброзащитных систем. – М.: Наука, 1966. – 256 с. 10. Бетлей Ш. Исследование вязких свойств силиконовых масел // Динамика и прочность машин.–1965.–Вып. 2.– С. 156–162. 11. Шатохин В.М., Штейнвольф Л.И. О построении обобщенных импульсно-частотных характеристик дискретных механических систем // Динамика и прочность машин.–Харьков, 1988. – Вып. 48.– С. 88–93.

УДК 621:436-57

Ю.С. Бородин, канд. техн. наук, А.В. Грицюк, канд. техн. наук, А.Н. Дороженко, инж., Д.В. Демиденко, инж., В.Г. Кондратенко, инж.

УСТРОЙСТВО ЛОКАЛЬНОГО ПРЕДПУСКОВОГО ПОДОГРЕВА КОРЕННЫХ ПОДШИПНИКОВ КОЛЕНЧАТОГО ВАЛА ДИЗЕЛЯ НА ОСНОВЕ ПОЗИСТОРНОЙ КЕРАМИКИ

Существует много устройств и способов облегчения пуска дизеля в условиях эксплуатации. Однако опыт эксплуатации автотракторных дизелей показывает, что по многим причинам при низкой температуре окружающего воздуха предпочтительным является применение предпускового прогрева. Но если устройства облегчения, действующие непосредственно в процессе пуска двигателя, имели интенсивное развитие, особенно при создании пусковых систем дизелей специальных машин, то средства предпускового подогрева в последние годы и даже десятилетия, наоборот, существенных изменений не претерпели. Основным недостатком традиционных устройств предпускового подогрева остается длительное время подготовки дизеля к

пуску. Например, после 30 минут разогрева охлаждающей жидкости дизеля ЯМЗ-238 [1] автономным жидкостным подогревателем в зимних условиях эксплуатации сохраняется большое значение момента сопротивления прокручиванию его коленчатого вала (КВ), составляющее порядка 60% от исходного момента холодного дизеля. Для пуска дизелей типа 5ДН и 6ДН при температуре минус 10 °С необходимое время предпускового разогрева составляет 30...40 мин. Проведенные в КП «Харьковское конструкторское бюро по двигателестроению» исследования показывают, что основной причиной таких значительных затрат времени на предпусковую подготовку дизелей является медленный прогрев подшипниковых узлов двигателя, осу-

ществляемый путем теплопередачи от нагретых деталей рубашки системы охлаждения. В то же время, по данным источника [2], только в коренных подшипниках коленчатого вала (КВ) рядового автотракторного дизеля сосредоточено до 30% среднего момента сил трения всего дизеля.

Задачей настоящей работы и явилась разработка дешевого устройства предпускового локального подогрева коренных подшипников коленчатого вала дизеля. Новизна подхода к решению этой задачи состояла в разработке устройства, обеспечивающего непосредственный контакт источников тепла с подвесками КВ, в которых уложены вкладыши его коренных подшипников, и минимизации затрат энергии на подогрев этих узлов трения перед пуском дизеля при сохранении эффективности его предпусковой подготовки.

Проблема решена использованием в качестве источников тепла плоских малогабаритных позисторных нагревательных элементов (ПНЭ), характерной особенностью которых является резкое увеличение электросопротивления (в три-пять раз) при достижении рабочей температуры переключения (120...160 °С). Этим они принципиально отличаются от резистивных элементов с положительным коэффициентом сопротивления [3], в которых увеличение сопротивления с ростом температуры изменяется линейно. За считанные секунды позисторный элемент при приложении к нему электрического напряжения нагревается до своей рабочей температуры 120...160 °С, определяемой составом керамики и заданной исходя из условия удержания масляного клина в зазоре «коренной подшипник – коленчатый вал двигателя». Нагреваясь до рабочей температуры, сопротивление позисторной керамики увеличивается в несколько раз, потребление энергии источника питания снижается до минимума, ток расходуется только на поддержание достигнутой температуры. ПНЭ поддерживает эту температуру без изменения, оставаясь подключенным к источнику электропитания.

Таким образом, устройство подогрева на базе ПНЭ работает в режиме самоконтроля. Это свойство позволяет исключить блоки терморегулирования, а значит, упростить конструкцию и уменьшить стоимость пусковой системы. Саморегулирование делает ПНЭ более экономичным в расходах энергии, чем ТЭНы. Кроме того, позисторные нагреватели менее чувствительны к перегрузкам, чем нихромовые нагреватели, которые легко перегорают при превышении расчетного напряжения, силы тока или времени включения в цепь источника питания.

Практическая реализация идеологии разогрева вкладышей коренных подшипников КВ путем использования ПНЭ осуществлена на подвеске коленчатого вала автотракторного дизеля 4ДТНА. Создание устройства локального подогрева, уложенного в подвеску коренного вкладыша КВ, проведено в два этапа. На первом разработаны и испытаны три варианта конструктивного исполнения устройств (рис. 1).

Недостатками первого (универсального) варианта, в котором ПНЭ монтировался в автономном корпусе, явились отсутствие непосредственного контакта нагревателя с поверхностью подвески коренного подшипника, значительные потери тепловой энергии в стенках корпуса, низкая надежность контакта с источником электропитания.

Второй вариант не получил развития из-за невозможности контроля усилия прижима нагревательного элемента к поверхности подвески, возможности его разрушения в процессе сборки и наличия коррозии в местах контакта поверхности нагревателя с клеммой «+» подключения к источнику электропитания.

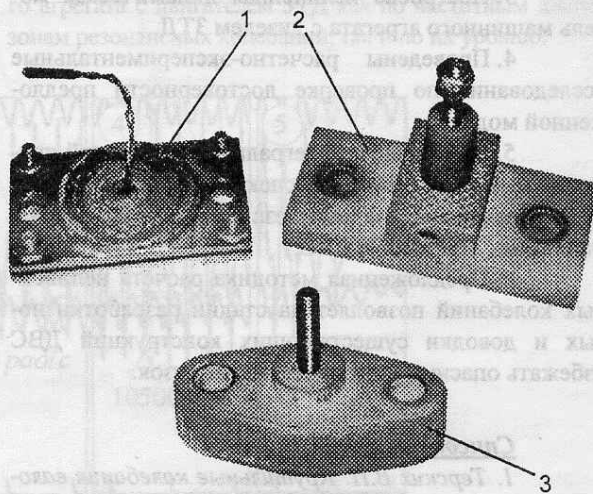


Рис. 1. Варианты 1–3 испытываемых устройств предпускового подогрева коренных подшипников КВ дизеля 4ДТНА

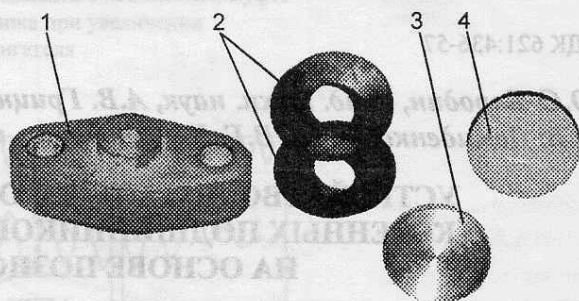


Рис. 2. Комплект устройства для подогрева подвески коренного подшипника коленчатого вала:

1 – электротеплоизоляционный корпус; 2 – элементы тарельчатой пружины; 3 – подпружиненный контакт клеммы «+»; 4 – позисторный нагревательный элемент

Наиболее приемлемым для практического использования явился третий вариант разработки, комплектность которого представлена на рис. 2, а установка на объект предпускового подогрева – на рис. 3 и 4. Представленный вариант отличается тем, что ПНЭ 4 (рис. 2), непосредственно контактирующий с торцевой поверхностью подвески, расположен в электротеплоизоляционном корпусе 1. Одна из поверхностей нагревателя соединена с клеммой «+» 6 (рис. 4) источника

питания через подпружиненный контакт 3. Вторая поверхность нагревателя контактирует с поверхностью подвески, обеспечивая его подключение к соединенной с клеммой «-» источника питания массой дизеля и передачу теплового потока от ПНЭ к подвеске. Прижим поверхности нагревателя 4 к поверхности подвески 8 осуществляется корпусом через тарельчатую пружину 2 путем затяжки болтов 9.

На втором этапе создания устройства подогрева на базе последнего варианта его конструктивного исполнения испытаны следующие варианты установки ПНЭ:

Вариант 1. ПНЭ с начальным сопротивлением 3,7 Ом и температурой переключения 120 °С.

Вариант 2. ПНЭ варианта 1 со шлифованной поверхностью теплопередачи.

Вариант 3. ПНЭ варианта 2 с нанесенным на поверхность теплопередачи тонким слоем электро-теплопроводящей пасты TTG-S101.

Вариант 4. ПНЭ с начальным сопротивлением 4,5 Ом и температурой переключения 160 °С со шлифованной поверхностью теплопередачи и нанесенным на эту поверхность тонким слоем TTG-S101.

Вариант 5. ПНЭ с начальным сопротивлением 1,9 Ом и температурой переключения 160 °С со шлифованной поверхностью теплопередачи.

Вариант 6. ПНЭ варианта 5 с нанесенным на поверхность теплопередачи тонким слоем TTG-S101.

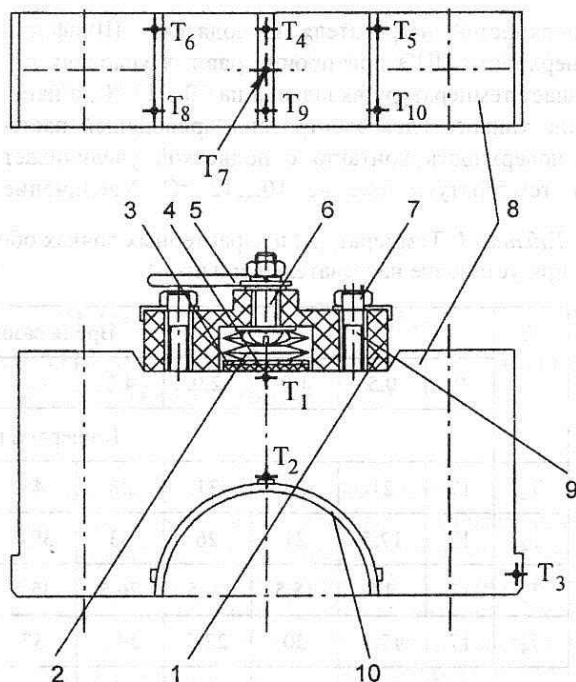


Рис. 4. Схема установки термоэлектрических преобразователей ТХК на обогреваемой лабораторной подвеске КВ: 1 – электротеплоизоляционный корпус; 2 – тарельчатая пружина; 3 – подпружиненный контакт клеммы «+»; 4 – позисторный нагревательный элемент; 5 – токоподводящий провод; 6 – винт; 7 – стопорная шайба; 8 – подвеска; 9 – болт; 10 – вкладыш; $T_1 \dots T_{10}$ – места установки термопар

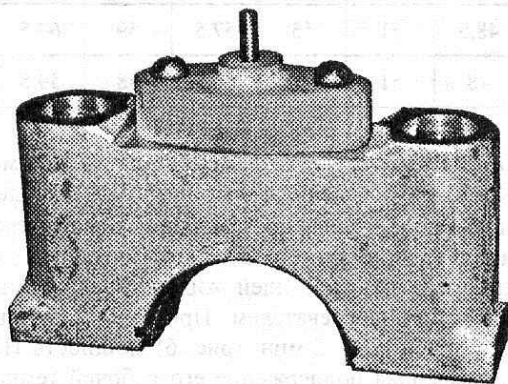


Рис. 3. Обогреваемая подвеска одного из коренных подшипников КВ дизеля 4ДТНА

Прогрев отдельно взятой подвески с уложенным в ней коренным вкладышем КВ, установленной на теплоизолирующей подставке, осуществлялся в лабораторных условиях при исходной температуре 17 °С. В процессе прогрева регистрировались на ленту осциллографа масштаб времени, напряжение на плюсовой клемме устройства подогрева, сила тока ПНЭ и температура в характерных точках подвески и уложенного в ней вкладыша коренного подшипника (рис. 4). Результаты испытаний представлены в таблице и на рис. 5 и 6. При этом в таблице 1 показан характер распределения температурного поля на обогреваемой подвеске, полученный при установке нагревателя исходного варианта 1.

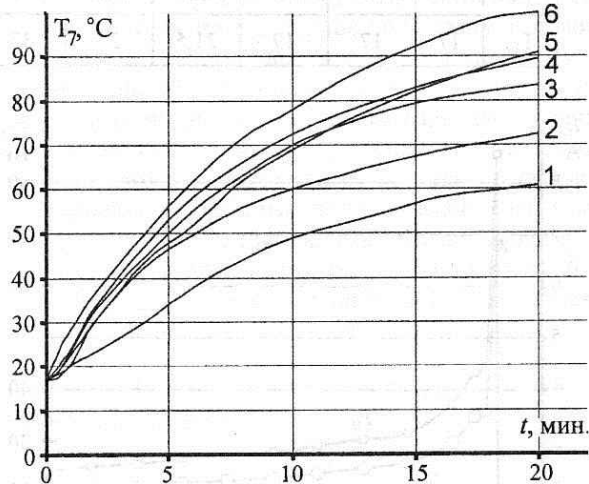


Рис. 5. Характеристика изменения температуры поверхности коренного вкладыша КВ в точке T_7 : 1...6 – варианты установки нагревательных элементов

На рис. 5 показаны характеристики изменения температуры разогрева коренного вкладыша КВ в отдельной, наиболее показательной, точке T_7 его поверхности всех испытанных вариантов. Из полученных результатов следует, что эффективность подогрева коренных подшипников КВ существенно зависит как от начальной мощности ПНЭ, так и от граничных условий теплообмена контактирующих

поверхностей нагревателя и подвески. Шлифовка поверхности ПНЭ при прочих равных условиях повышает температуру вкладыша на 10...12 °С, а нанесение тонкого слоя электротеплопроводящей пасты на поверхность контакта с подвеской увеличивает эту температуру еще на 10...12 °С. Увеличение

температуры переключения ПНЭ со 120 до 160 °С повышает температуру вкладыша на 5...6 °С, а наращивание начальной мощности до 85 Вт (вариант б) позволяет поднять температуру вкладыша еще на 10...12 °С, доведя ее до рабочей температуры дизеля – 100 °С.

Таблица 1. Температуры в характерных точках обогреваемого коренного подшипника при установке нагревателя варианта 1

| № точки | Время разогрева подшипника, мин. | | | | | | | | | | | | |
|-----------------|------------------------------------|------|------|------|------|------|------|------|------|------|------|------|------|
| | 0 | 0,5 | 1,0 | 2,0 | 4,0 | 6,0 | 8,0 | 10,0 | 12,0 | 14,0 | 16,0 | 18,0 | 20,0 |
| | Температуры в точках измерения, °С | | | | | | | | | | | | |
| T ₁ | 17 | 21 | 25 | 31 | 38 | 45 | 51 | 55 | 58 | 60,5 | 62 | 63,5 | 65 |
| T ₂ | 17 | 17,5 | 21 | 26 | 33 | 39,5 | 46 | 51,5 | 55 | 58 | 60 | 61 | 63 |
| T ₃ | 17 | 17 | 18,5 | 20,5 | 26,5 | 35,5 | 42 | 46 | 50 | 53,5 | 56 | 57,5 | 59 |
| T ₄ | 17 | 17,5 | 20 | 22,5 | 29,5 | 37 | 44 | 48 | 52 | 55 | 57,5 | 59 | 60,5 |
| T ₅ | 17 | 17,5 | 19,5 | 21,5 | 29 | 37 | 43 | 48 | 51 | 54,5 | 57 | 58,5 | 60 |
| T ₆ | 17 | 17 | 19 | 21,5 | 28,5 | 37 | 43 | 48 | 51 | 54,5 | 57 | 58,5 | 60 |
| T ₇ | 17 | 17,5 | 20,5 | 23,5 | 30 | 38 | 44 | 49 | 52 | 55 | 58 | 59,5 | 61 |
| T ₈ | 17 | 17 | 19 | 21,5 | 28,5 | 36,5 | 43 | 47,5 | 50,5 | 54,5 | 57 | 58,5 | 60 |
| T ₉ | 17 | 17,5 | 20 | 21,5 | 29,5 | 37,5 | 43,5 | 48,5 | 51 | 55 | 57,5 | 59 | 60,5 |
| T ₁₀ | 17 | 17 | 19 | 21,5 | 29 | 37 | 43 | 48 | 51 | 54,5 | 56,5 | 58 | 59,5 |

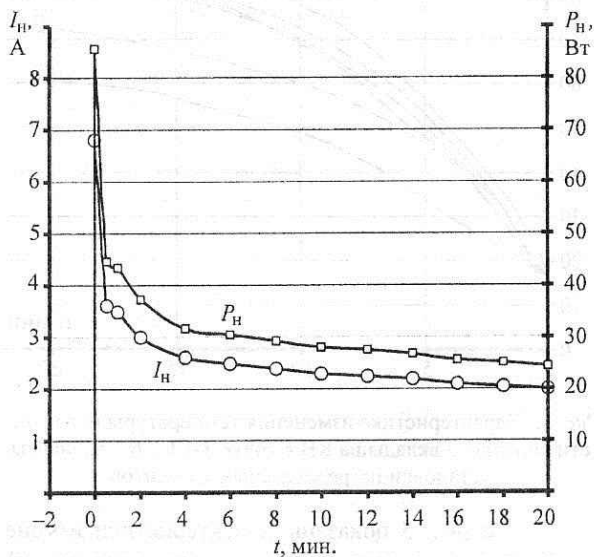


Рис. 6. Характеристика изменения электрических параметров нагревательного элемента по 6^{му} варианту установки

торного нагревательного элемента с начальной мощностью 85 Вт обеспечила темп разогрева вкладыша коренного подшипника до 5 °С/мин., что соизмеримо с темпом традиционного для автотракторных дизелей прогрева охлаждающей жидкости автономным жидкостным подогревателем. При этом, установившаяся в течение 1...2 мин. (рис. 6) мощность ПНЭ, обеспечивающая поддержание его рабочей температуры (160 °С), составила 25...30 Вт, что может быть обеспечено любой аккумуляторной батареей, комплектующей транспортное средство.

Таким образом, использование разработанного устройства позволяет в значительной степени сократить время подготовки автотракторного дизеля к пуску и ускорить подготовку транспортного средства к движению при низкой температуре окружающего воздуха, минимизировав затраты энергии на предпусковую подготовку двигателя.

Список литературы:

1. Козлов В.Е., Козлов В.В., Миндин Г.Р., Судаченко В.Н. Электронагревательные устройства автомобилей и тракторов // Машиностроение, Ленингр. отд. – 1984. – 128 с. 2. Бородин Ю.С., Грицюк А.В., Демиденко Д.В., Кондратенко В.Г. Выявле-

В итоге, установка на торцевую поверхность подвески КВ дизеля 4ДТНА малогабаритного позис-

ние критических узлов трения, определяющих момент сопротивления автотракторного дизеля при его пуске // Двигатели внутреннего сгорания: Всеукр.

науч.-техн. журн. – Харьков, НТУ «ХПИ», 2002. – Вып. 1. – С. 60–63. 3. Патент Украины № 6719, кл. F02M17/00, 1993 г.

УДК 621.43.016

А.В. Тринёв, канд. техн. наук, П.Д. Гончар, асп.

ИССЛЕДОВАНИЕ ТЕПЛОАПРЯЖЕННОГО СОСТОЯНИЯ СЕДЛА ВЫПУСКНОГО КЛАПАНА В ЗАВИСИМОСТИ ОТ УСЛОВИЙ ЕГО ЗАКРЕПЛЕНИЯ И ОХЛАЖДЕНИЯ

При разработке и совершенствовании конструкций форсированных автотракторных дизелей необходим детальный расчётно-экспериментальный анализ теплонапряжённого состояния (ТНС) основных узлов ДВС, определяющих его работоспособность и надёжность. К таким узлам можно отнести узел выпускного клапана, подвергающегося значительным нестационарным тепловым и механическим нагрузкам.

Проводившиеся ранее многочисленные исследования этого узла, например [1, с. 508–510; 2, с. 79–88; 3, с. 65–67], свидетельствуют о значительной роли в формировании ТНС выпускного клапана теплообменных процессов через вставное седло клапана. По своему характеру протекающие в этом сопряжении процессы относятся к контактному теплообмену. При этом рассматривается прерывистый контакт в сопряжении клапан-седло по опорной фаске и постоянный контакт между седлом и головкой цилиндров. О значимости этих процессов свидетельствует то, что до 70% теплоты от клапана отводится именно через его седло [1, с. 508–510; 2, с. 79–88].

Целью проведенных расчетных исследований, использующих и ряд экспериментальных результатов [4, с. 145–174], было выделение основных факторов, улучшающих ТНС клапана и головки цилиндров. Анализ проводился с использованием метода конечных элементов (МКЭ), реализованном в программном комплексе KROK [4, с.32–43]. Оценивались такие факторы, как плотность посадки в головке цилиндров, теплофизические свойства материалов головки и седла, в частности влияние теплопроводности, и наличие локального охлаждения седла.

В качестве базового конструктивного варианта принималась конструкция неохлаждаемого выпускного клапана дизеля СМД-18Н (4ЧН 12/14) с наружным диаметром 46 мм, внутренним диаметром 40 мм и высотой 7 мм. Угол наклона посадочной фаски 45°. Схема разбивки расчётного сечения на конечные элементы (КЭ), а также распределение участков теплообмена по периметру области при решении задачи теплопроводности для этого варианта представлены на рис. 1. Значения граничных условий 3-го рода на соот-

ветствующих участках приведены в таблице 1. При задании граничных условий температура по зонам контакта (рис. 1, зона 5 и рис. 5, зоны 9, 11) условно принималась постоянной и не зависящей от величины контактных давлений при различных натягах. Последовательность определения граничных условий подробно рассматривалась ранее в работах [5, с. 114–116; 6, с. 67–73]. Анализировалось влияние теплофизических свойств двух видов материала седла: жаростойкого сплава ЭИ-69 (45Х14Н14В2М) с коэффициентом теплопроводности $\lambda = 19–21$ Вт/(м·град) и стали 40ХН $\lambda = 37–43$ Вт/(м·град) с более высокой теплопроводностью в рабочем диапазоне температур (300–400 °С).

Для оценки влияния плотности посадки седла в головке на температурное поле седла и на возможное увеличение теплоотода от клапана были рассмотрены три характерных варианта седла, представленных на рис. 2. Указанные варианты отличаются величиной натяга в сопряжении, среднее значение которого в зависимости от посадки составляет: для варианта *a* – 0,015 мм, для варианта *b* – 0,053 мм, для варианта *в* – 0,134 мм. Посадка по варианту *a* соответствует плавающему седлу, по варианту *b* – условиям закрепления в серийной головке дизеля СМД-18Н, вариант *в* – опытный.

Таблица 1. Задание граничных условий для неохлаждаемого седла

| № зоны | $\alpha, \frac{\text{Вт}}{\text{м}^2 \cdot \text{град}}$ | $t, \text{°C}$ |
|--------|--|----------------|
| 1 | 2000 | 690 |
| 2 | 750 | 890 |
| 3 | 750 | 890 |
| 4 | 750 | 890 |
| 5 | Варианты: 2179, 4892, 7922 | 260 |
| 6 | 0 | 260 |
| 7 | 1256 | 260 |
| 8 | 1256 | 260 |
| 9 | 800 | 675 |
| 10 | 850 | 685 |